

2-E5

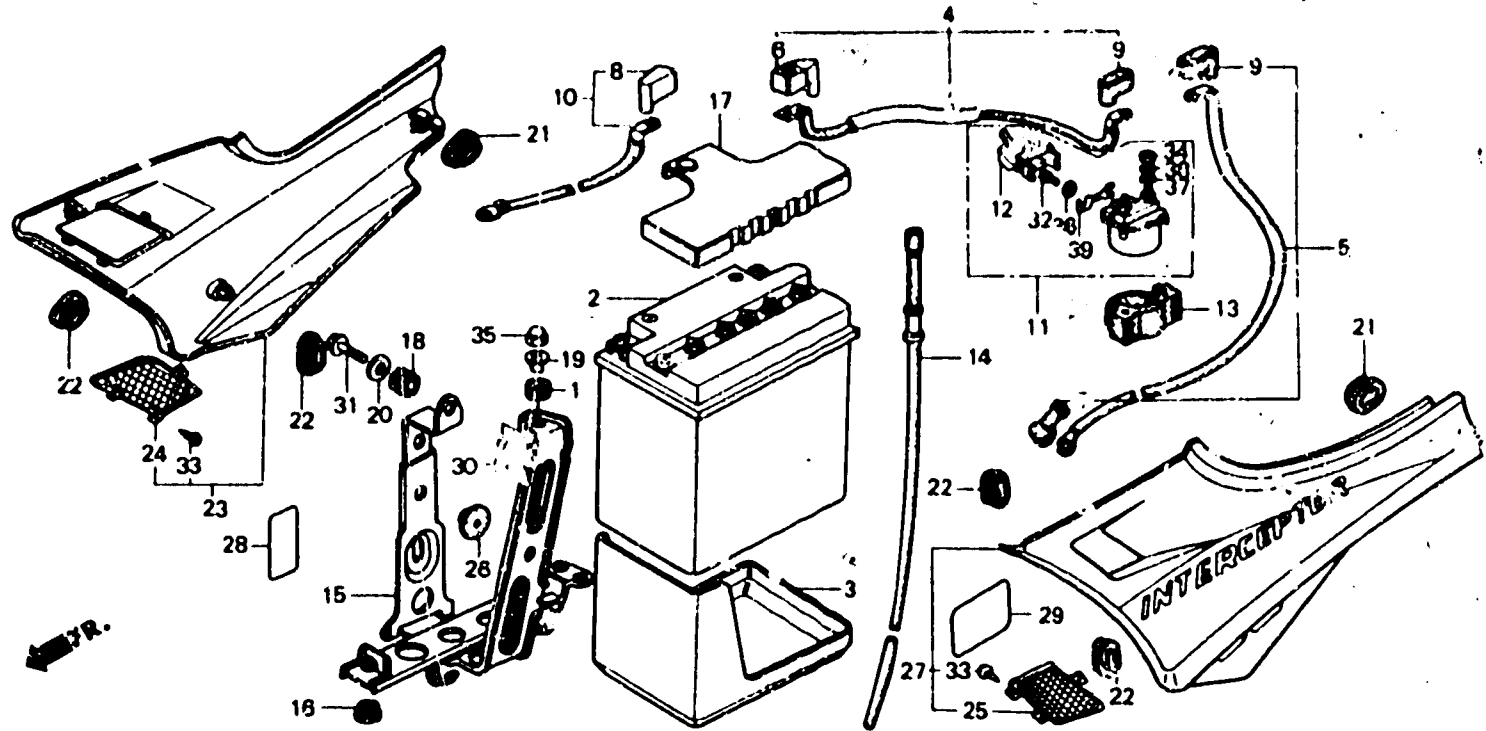
F-17

Side cover • Battery
(VF1000FE • VF1000FF-CM)

Couvercle latéral • Batterie
(VF1000FE • VF1000FF-CM)

Seitendeckel • Batterie
(VF1000FE • VF1000FF-CM)

Cubierta lateral • Bateria
(VF1000FE • VF1000FF-CM)



BMB6-30

Item d'entretien	T.D.R.	N° de réf.	N° de pièce	Description	VF1000				N° de série	Code de zone
					F	F	F	F2		
		16	50324-MB2-000	CAOUTCHOUC DE MONTAGE DE BOITE DE BATTERIE	2	2	-	-	-	AR,CM,F,FI,N,SA E,ED,G,SW,U
		17	50327-MB6-000	COUSSIN SUPERIEUR DE BATTERIE	1	1	-	-	-	AR,CM,F,FI,N,SA E,ED,G,SW,U
		18	50329-ME2-000	ANNEAU	1	1	-	-	-	AR,CM,F,FI,N,SA E,ED,G,SW,U
		19	61104-357-000	COLLIER DE GARDE BOUE AV.	1	1	-	-	-	AR,CM,F,FI,N,SA E,ED,C,SW,U
		20	77302-124-000	HONDELLE DE MONTAGE DE SIEGE	1	1	-	-	-	AR,CM,F,FI,N,SA E,ED,G,SW,U
		21	83551-GE2-000	ANNEAU DE BOITIER DE FILTRE A	2	2	-	-	-	AR,CM,F,FI,N,SA E,ED,G,SW,U
		22	93551-300-000	ANNEAU DE BOITIER DE FILTRE A	4	4	-	-	-	AR,CM,F,FI,N,SA E,ED,G,SW,U
		23	836A0-MB6-610ZA	JEU DE COUVERCLE LATERAL D *NH138* (W/L)	1	-	-	-	-	AR,E,ED,F,FI,G,N,SA SW,U