

2-E9

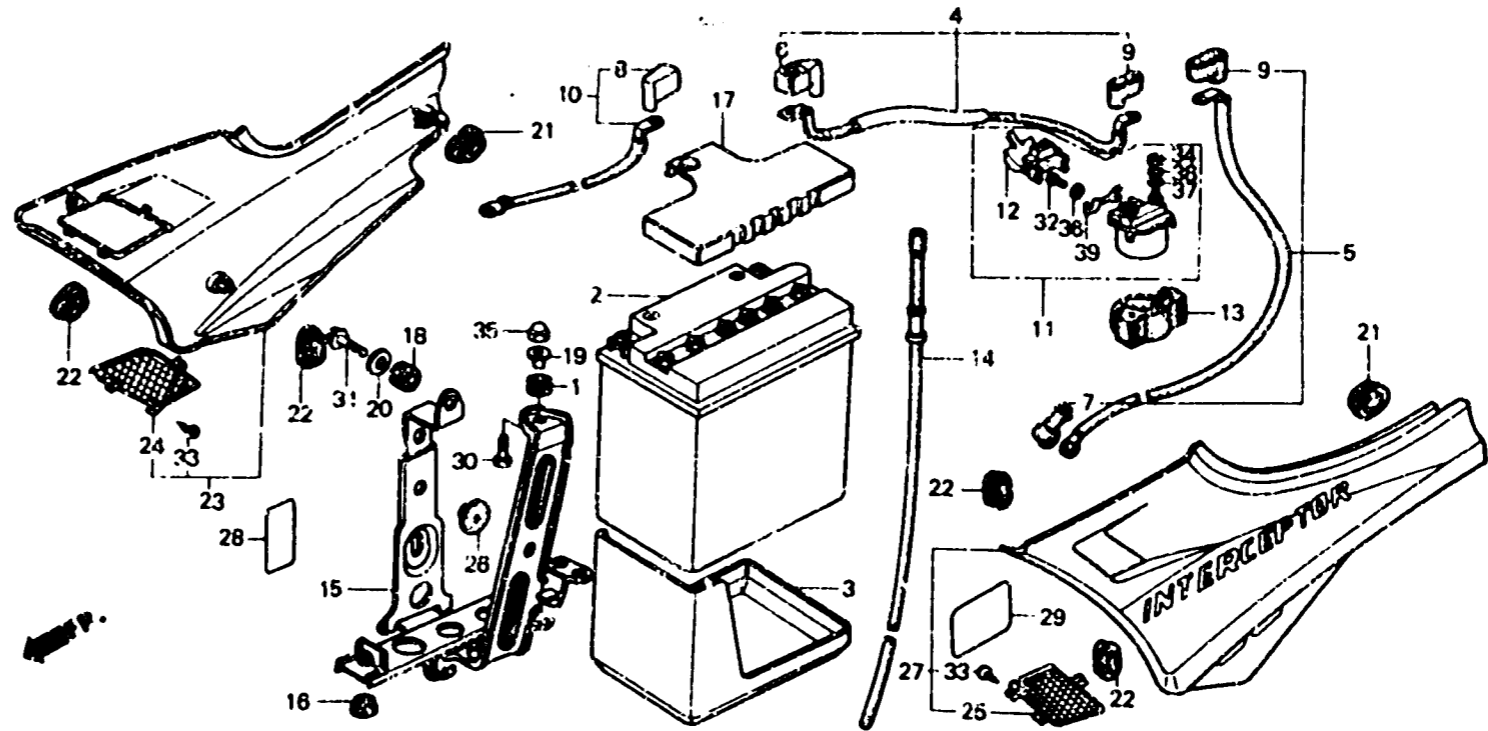
F-17

Side cover • Battery
(VF1000Fe • VF1000FF-CM)

Couvercle latéral • Batterie
(VF1000Fe • VF1000FF-CM)

Seitendeckel • Batterie
(VF1000Fe • VF1000FF-CM)

Cubierta lateral • Bateria
(VF1000Fe • VF1000FF-CM)



BMB6 36

Item d'entretien	T.D.R.	N° de réf.	N° de pièce	Description	N° de pièce VF1000					N° de serie	Code de zone
					F	F1	F2	F1	F2		
		35	94021-06000-0S	ECROU DE CHAPEAU, 6MM	1	1	-	-	-		AR,CM,F,FI,N,SA E,ED,G,SW,U
		36	94101-04800	RONDELLE PLATE, 4MM	2	2	-	-	-		AR,CM,F,FI,N,SA E,ED,G,SW,U
		37	94101-06800	RONDELLE PLATE, 6MM	2	2	-	-	-		AR,CM,F,FI,N,SA E,ED,G,SW,U
		38	94111-06800	RONDELLE ELASTIQUE, 6MM	2	2	-	-	-		AR,CM,F,FI,N,SA E,ED,G,SW,U
		39	98200-53000	FUSIBLE F (30A)	1	1	-	-	-		AR,CM,F,FI,N,SA E,ED,G,SW,U