

2-E12

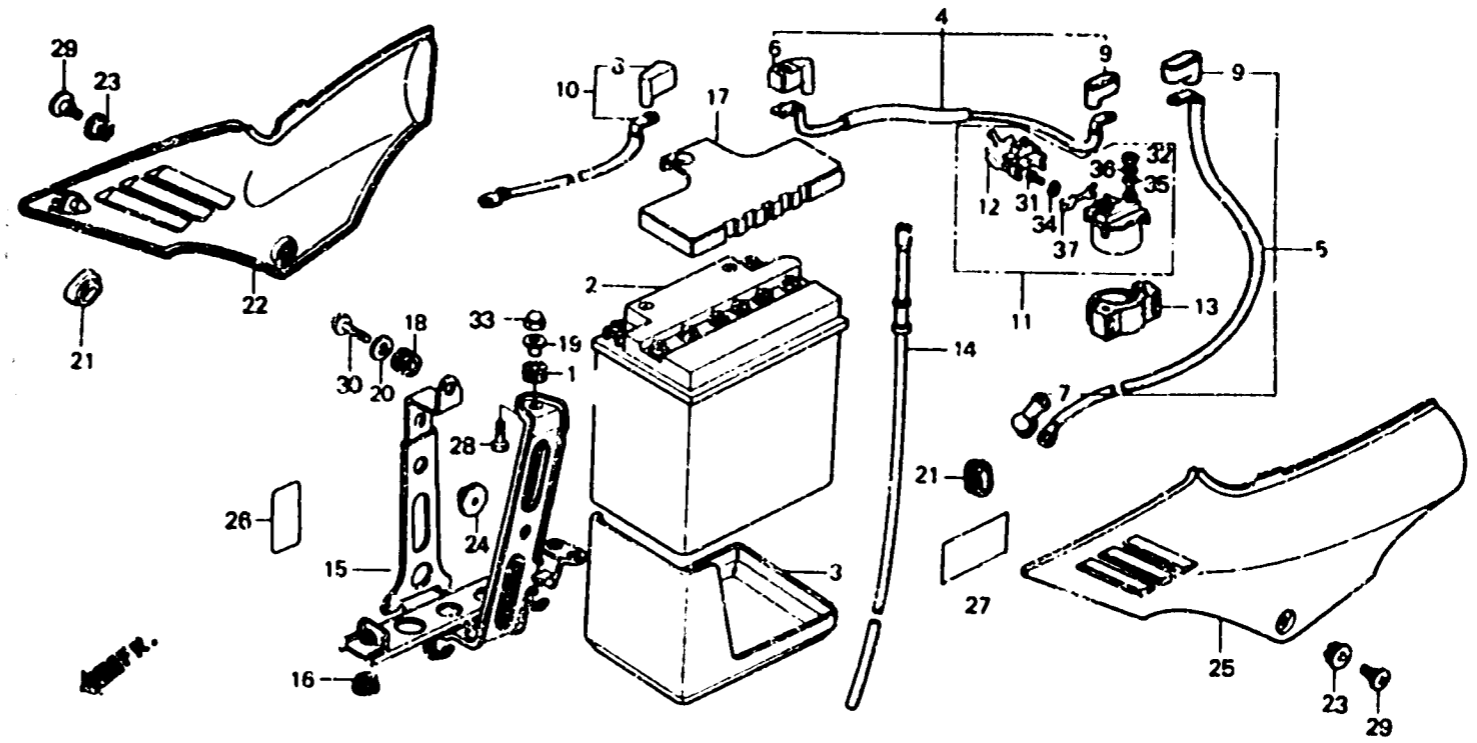
F-17-1

Side cover • Battery
(VF1000F-E,ED,G,IT)
(SW,U • F2F • Fg • F2g)

Couvercle latéral • Batterie
(VF1000F-E,ED,G,IT)
(SW,U • F2F • Fg • F2g)

Seitendeckel • Batterie
(VF1000F-E,ED,G,IT)
(SW,U • F2F • Fg • F2g)

Cubierta lateral • Bateria
(VF1000F-E,ED,G,IT)
(SW,U • F2F • Fg • F2g)



B4B6-78

Item d'entretien	T.D.R.	N° de réf.	N° de pièce	Description	N° de requi. VF1000					N° de série	Code de zone
					F	F	F2	F	F2		
		16	50324-MB2-000	CAOUTCHOUC DE MONTAGE DE BOITE DE BATTERIE	-	2	2	2	2		AR,E,ED,F,FI,G,H,IT SD,SP,SW,U
		17	50327-MB6-000	COUSSIN SUPERIEUR DE BATTERIE	-	1	1	1	1		AR,E,ED,F,FI,G,H,IT SD,SP,SW,U
		18	50329-MB2-000	ANNEAU	-	1	1	1	1		AR,E,ED,F,FI,G,H,IT SD,SP,SW,U
		19	61104-357-000	COLLIER DE GARDE-BOUE AV.	-	1	1	1	1		AR,E,ED,F,FI,G,H,IT SD,SP,SW,U
		20	77302-124-000	RONDELLE DE MONTAGE DE SIEGE	-	1	1	1	1		AR,E,ED,F,FI,G,H,IT SD,SP,SW,U
		21	83551-300-000	ANNEAU DE BOITIER DE FILTRE A AIR	-	2	2	2	2		AR,E,ED,F,FI,G,H,IT SD,SP,SW,U
		22	83600-MB6-630ZA	COUVERCLE LATERAL D •NH131M•	-	1	1	1	1		AR,E,ED,F,FI,G,H,IT SD,SP,SW,U
			83600-MB6-630ZC	COUVERCLE LATERAL D •R124CU•	-	-	1	-	1		
		23	83604-MB6-630	COLLIER DE COUVERCLE LATERAL	-	2	2	2	2		AR,E,ED,F,FI,G,H,IT SD,SP,SW,U