

2-F1

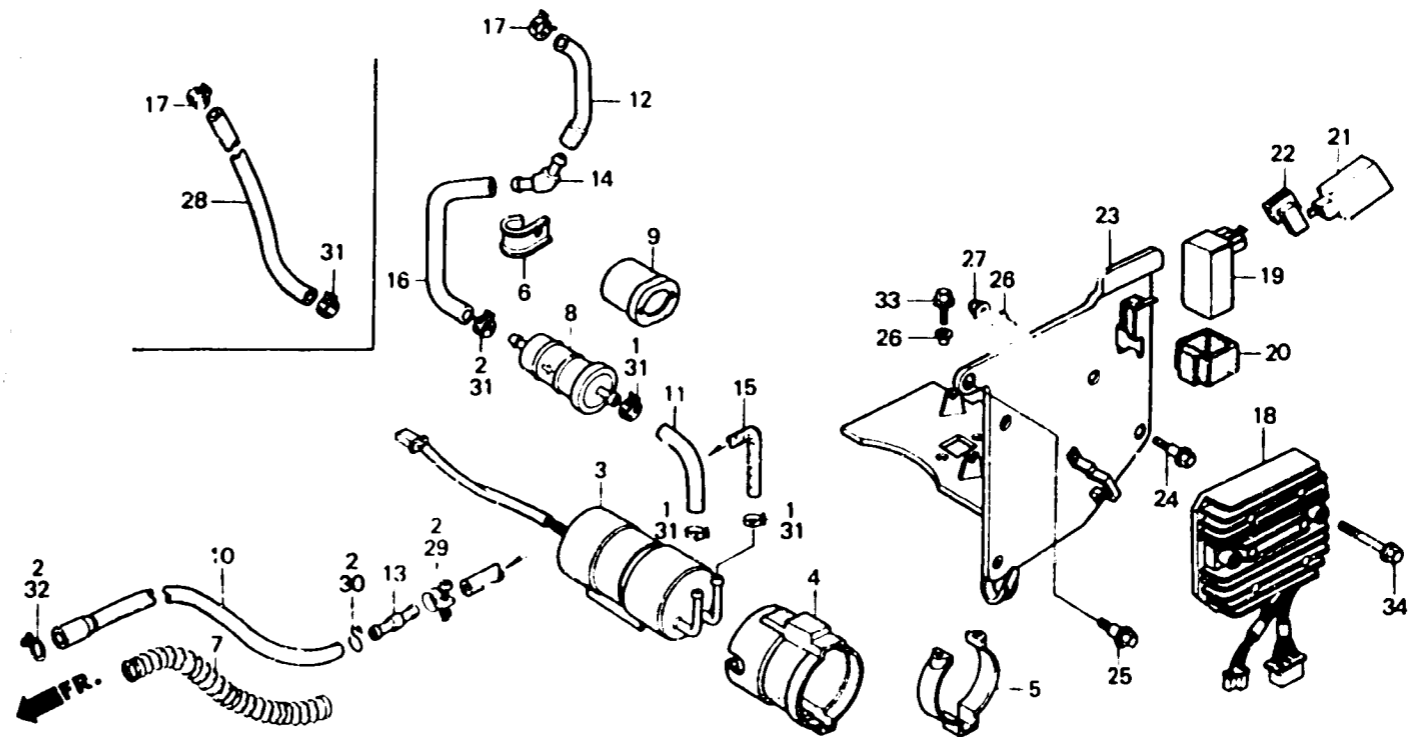
F-18

Fuel pump • Rectifier

Pompe à essence • Rectificateur

Benzinpumpe • Gleichrichter

Bomba de combustible • Rectificador



BMB6 - 79C

Item d'entretien	T.D.R.	N° de réf.	N° de pièce	Description	N° de requir VF1000					N° de série	Code de zone
					F1	F2	F3	F4	F5		
		16	16960-MB6-630	TUYAU B D'ESSENCE .....	-	1	1	1	1		AR, E, ED, F, FI, G, H, IT SD, SP, SW, U
		17	16969-MB1-000	AGRAFE DE DURITE DE FREIN .....	1	1	1	1	1		
		18	31600-MB0-008	ENS. RECTIFICATEUR-REGULATEUR .....	1	1	-	-	-		AR, CM, F, FI, N, SA
			31600-MB6-630	ENS. RECTIFICATEUR-REGULATEUR .....	1	-	-	-	-		E, ED, G, SW, U
			31600-MB6-630	ENS. RECTIFICATEUR-REGULATEUR .....	-	1	1	1	1		AR, E, ED, F, FI, G, H, IT SD, SP, SW, U
		19	36100-MB1-701	RELAIS DE COUPURE D'ESSENCE .....	1	1	1	1	1		
		20	36101-MB1-000	SUSPENSION DE RELAIS DE COUPURE D'ESSENCE .....	1	1	-	-	-		AR, CM, F, FI, N, SA
			30401-GA7-000	COUSSIN D'UNITE DE C.D.I. ....	1	-	-	-	-		E, ED, G, SW, U
			30401-GA7-000	COUSSIN D'UNITE DE C.D.I. ....	-	1	1	1	1		AR, E, ED, F, FI, G, H, IT SD, SP, SW, U
		21	38301-MF8-771	RELAIS COMP. CLIGNOTANT .....	-	1	-	-	-		CM
			38301-MF8-772	RELAIS COMP. CLIGNOTANT .....	1	-	-	-	-		
				(TATEISHI)							
				(MITSUBA)							