

2-F2

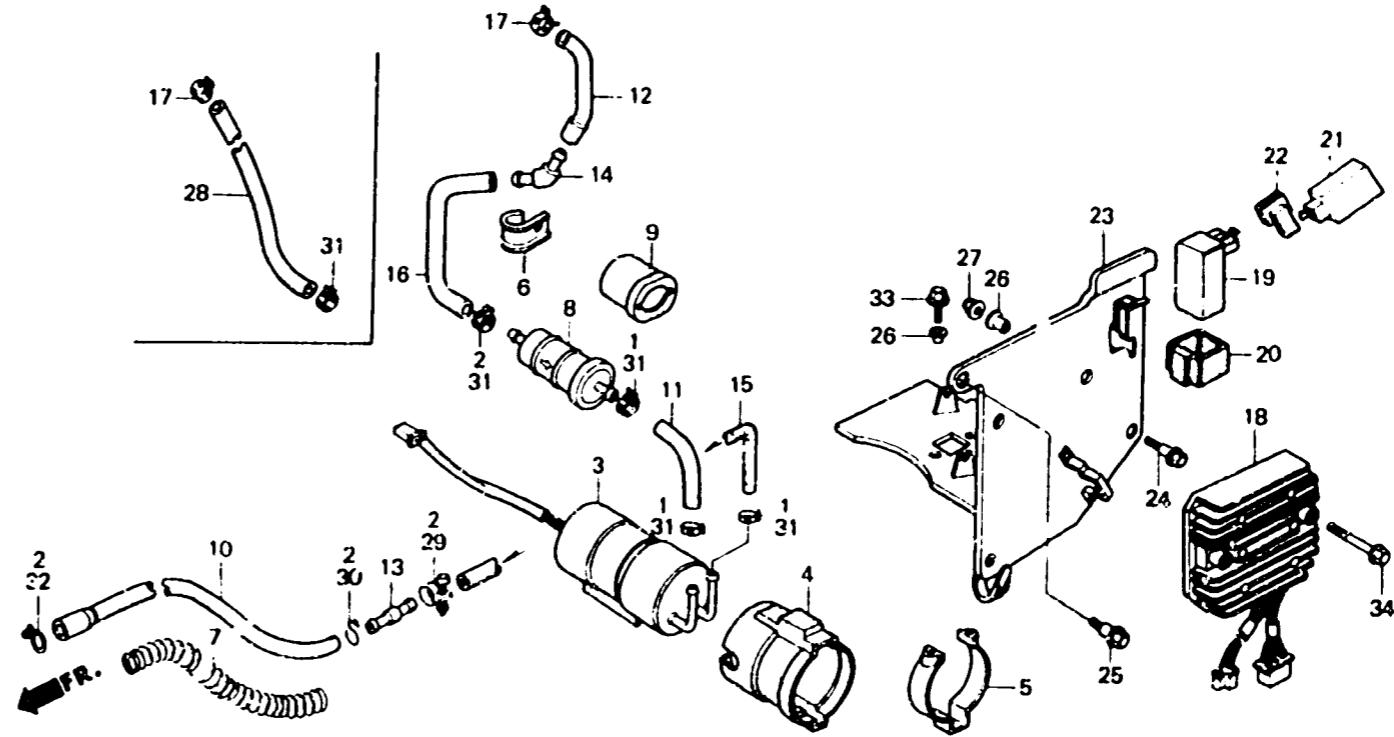
F-18

Fuel pump • Rectifier

Pompe à essence • Rectificateur

Benzinpumpe • Gleichrichter

Bomba de combustible • Rectificador



BMB6 - 79C

Item d'entretien	T.D.R.	N° de réf.	N° de pièce	Description	N° de requis VF1000					N° de série	Code de zone
					F1	F2	F3	F4	F5		
			38301-KK9-951	RELAIS COMP. CLIGNOTANT (MITSUBA)	-	1	-	-	-	2100919	E,ED,G,IT,U
			38301-KK9-952	-	1	-	-	-	2000123	SW
			38301-KK9-952	RELAIS COMP. CLIGNOTANT (MITSUBA)	-	-	1	-	-	4001192	
					-	1	-	-	-	2100920	E,ED,G,IT,U
					-	1	-	-	-	2000124	SW
					-	-	1	-	-	4001193	
					-	-	-	1	1		
		22	38306-KJ6-740	CAOUTCHOUC D'AMORTISSEUR DE CENTRALE CLIGNOTANTE	1	1	-	-	-		AR,CM,F,FI,N,SA
			38306-GE7-000	CAOUTCHOUC D'AMORTISSEUR DE CENTRALE CLIGNOTANTE	1	-	-	-	-		E,ED,G,SW,U
					-	1	1	1	1		AR,E,ED,F,FI,G,H,IT
		23	50325-MB6-600	PANNEAU ELECTRIQUE	1	1	-	-	-		SD,SP,SW,U
			50325-MB6-630	PANNEAU ELECTRIQUE	1	-	-	-	-		AR,CM,F,FI,N,SA
					-	1	1	1	1		E,ED,G,SW,U
					-	1	1	1	1		AR,E,ED,F,FI,G,H,IT
											SD,SP,SW,U