

2-114

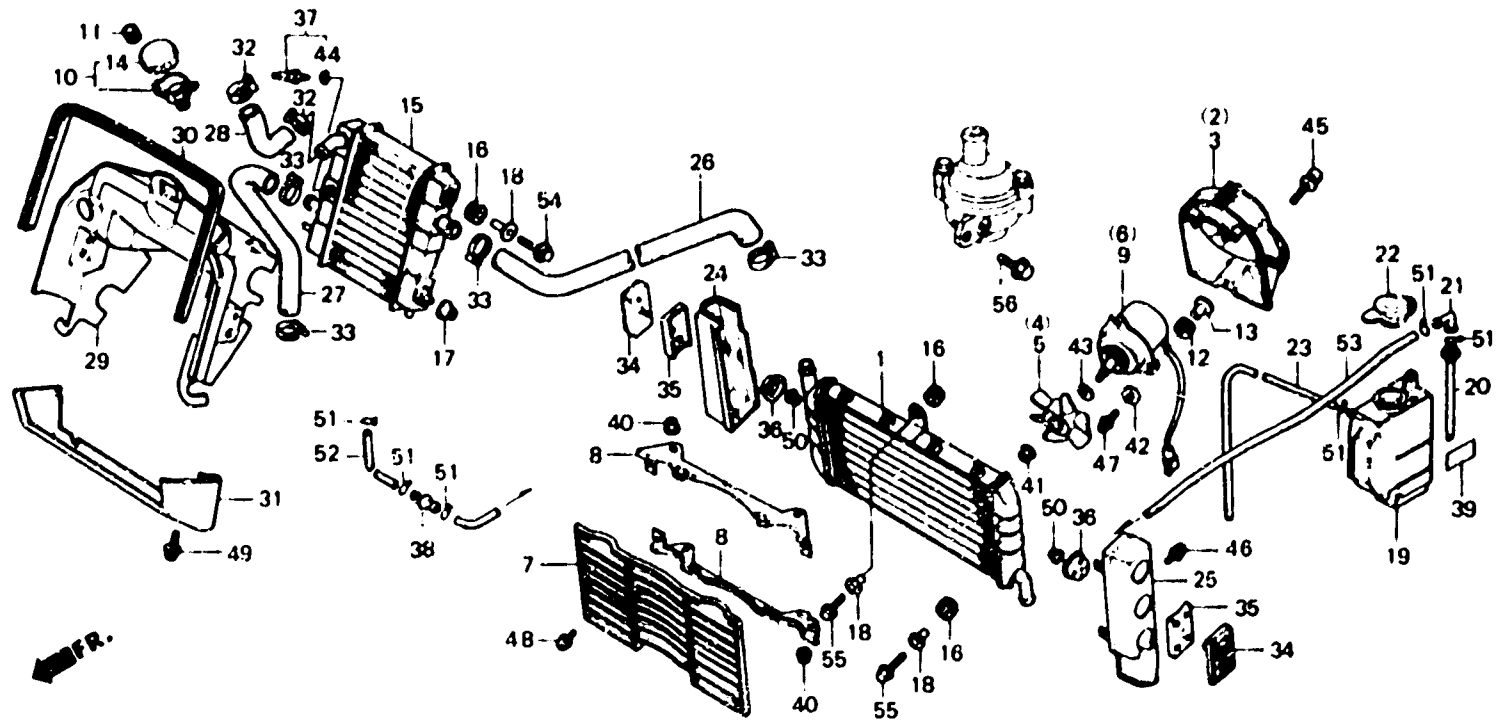
F-30

Radiator
(VF1000Fe • VF1000Ff-CM)

Radiateur
(VF1000Fe • VF1000Ff-CM)

Kühler
(VF1000Fe • VF1000Ff-CM)

Radiador
(VF1000Fe • VF1000Ff-CM)



BMB6 - 46

Item d'entretien	T.D.R.	N° de réf.	N° de pièce	Description	N° de regars VF1000					N° de série	Code de zone
					F1	F1	F2	F1	F2		
		43	90511-MB5-003	RONDELLE PLATE, 7MM	2	2	-	-	-	AR,CM,F,FI,N,SA	E,ED,G,SW,U
		44	91307-611-000	JOINT TORIQUE, 13.5X1.4	1	1	-	-	-	AR,CM,F,FI,N,SA	E,ED,G,SW,U
		45	93493-06010-07	RONDELLE A BOULON, 6X10	2	2	-	-	-	AR,CM,F,FI,N,SA	E,ED,G,SW,U
		46	93500-04006-0G	VIS A TETE CYLINDRIQUE, 4X6	2	2	-	-	-	AR,CM,F,FI,N,SA	E,ED,G,SW,U
		47	93500-04020-0H	VIS A TETE CYLINDRIQUE, 4X20	6	6	-	-	-	AR,CM,F,FI,N,SA	E,ED,G,SW,U
		48	93893-04010-07	VIS A TETE A RONDELLE, 4X10	4	4	-	-	-	AR,CM,F,FI,N,SA	E,ED,G,SW,U
		49	93893-05012-07	VIS A TETE A RONDELLE, 5X12	2	2	-	-	-	AR,CM,F,FI,N,SA	E,ED,G,SW,U
		50	94050-05000	ECROU DE BRIDE, 5MM	2	2	-	-	-	AR,CM,FI,N,SA	E,ED,SW,U
		51	95002-70000	PINCE C11 POUR TUBE	6	6	-	-	-	AR,CM,F,FI,N,SA	E,ED,G,SW,U