

# 2-J1

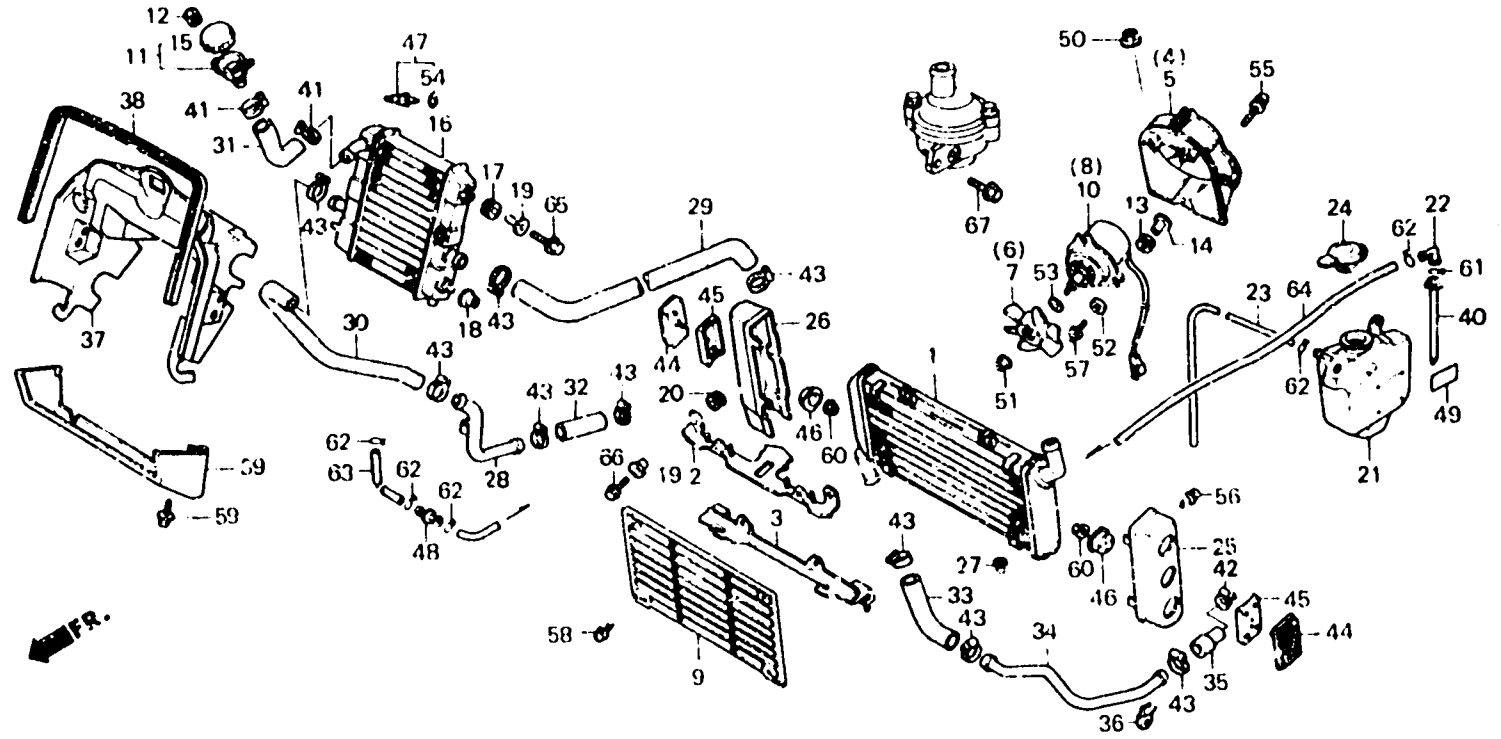
## F-30-1

**Radiator**  
(VF1000FF-E,ED,G,H)  
(IT,SW,U • Fg)

**Radiateur**  
(VF1000FF-E,ED,G,H)  
(IT,SW,U • Fg)

**Kühler**  
(VF1000FF-E,ED,G,H)  
(IT,SW,U • Fg)

**Radiador**  
(VF1000FF-E,ED,G,H)  
(IT,SW,U • Fg)



BMB6 - 84

Item d'entretien	T.D.R.	N° de réf.	N° de pièce	Description	N° de renvoi VF1000				N° de série	Code de zone
					F1	F2	F1	F2		
		13	19041-MB6-003	CAOUTCHOUC DE MONTAGE .....	-	6	-	6	.....	E,ED,F,G,IT,SW,U
		14	19044-MB6-003	COLLIER DE MONTAGE .....	-	6	-	6	.....	E,ED,F,G,IT,SW,U
		15	19045-MB6-031	CHAPEAU COMP. ....	-	1	-	1	.....	E,ED,F,G,IT,SW,U
		16	19050-MB6-630	RADIATEUR COMP. AUXILIAIRE .....	-	1	-	1	.....	E,ED,F,G,IT,SW,U
		17	19051-KA4-000	CAOUTCHOUC DE MONTAGE DE RADIATEUR .....	-	4	-	4	.....	E,ED,F,G,IT,SW,U
		18	19051-MB2-000	CAOUTCHOUC DE MONTAGE DE RADIATEUR .....	-	2	-	2	.....	E,ED,F,G,IT,SW,U
		19	19052-MB0-000	COLLIER DE MONTAGE DE RADIATEUR .....	-	4	-	4	.....	F,ED,F,G,IT,SW,U
		20	19053-MB2-000	ANNEAU DE RADIATEUR .....	-	2	-	2	.....	E,ED,F,G,IT,SW,U
		21	19101-MB6-630	RESERVOIR DE RESERVE .....	-	1	-	1	.....	E,ED,F,G,IT,SW,U
		22	19103-MJ4-670	RACCORD DE TUBE .....	-	1	-	1	.....	E,ED,F,G,IT,SW,U
		23	19107-MB6-630	TUYAU DE TROP-PLEIN .....	-	1	-	1	.....	E,ED,F,G,IT,SW,U
		24	19109-MJ4-305	BOUCHON DE RESERVOIR DE RESERVE .....	-	1	-	-	.....	E,ED,G,IT,SW,U
		25	19110-MB6-630	COUVERCLE DE RADIATEUR G. ....	-	1	-	1	.....	E,ED,F,G,IT,SW,U
		26	19111-MB6-630	COUVERCLE DE RADIATEUR D. ....	-	1	-	1	.....	E,ED,F,G,IT,SW,U