

2-J2

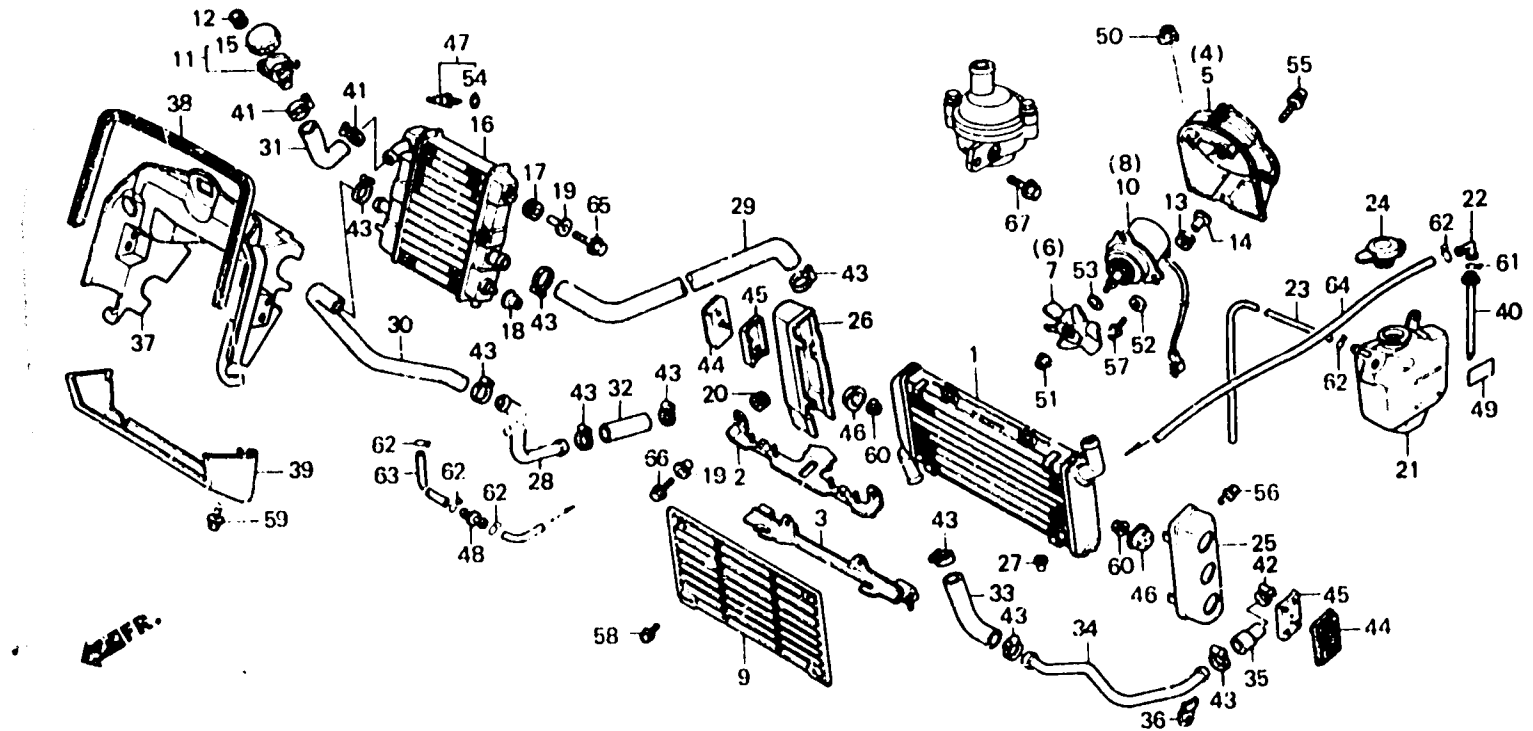
F-30-1

**Radiator**  
(VF1000F-E, ED, G, H)  
(IT, SW, U • Fg)

**Radiateur**  
(VF1000F-E, ED, G, H)  
(IT, SW, U • Fg)

**Kühler**  
(VF1000F-E, ED, G, H)  
(IT, SW, U • Fg)

**Radiator**  
(VF1000F-E, ED, G, H)  
(IT, SW, U • Fg)



BM86-84

Item d'entretien	T.D.R.	N° de réf.	N° de pièce	Description	N° de requis VF1000				N° de série	Code de zone
					F1	F2	F3	F4		
		27	19113-MB1-870	CAOUTCHOUC DE MONTAGE DE RADIATEUR	-	2	-	2		E, ED, F, G, IT, SW, U
		28	19114-MB6-630	TUYAU DE RACCORD	-	1	-	1		E, ED, F, G, IT, SW, U
		29	19115-MB6-630	DURITE A DE RADIATEUR	-	1	-	1		E, ED, F, G, IT, SW, U
		30	19116-MB6-630	DURITE DE RADIATEUR (B)	-	1	-	1		E, ED, F, G, IT, SW, U
		31	19117-MB6-000	DURITE C DE RADIATEUR	-	1	-	1		E, ED, F, G, IT, SW, U
		32	19118-MB6-630	DURITE DE RADIATEUR (D)	-	1	-	1		E, ED, F, G, IT, SW, U
		33	19120-MB6-630	DURITE DE RADIATEUR (E)	-	1	-	1		E, ED, F, G, IT, SW, U
		34	19121-MB6-630	TUYAU DE RACCORD DE RADIATEUR	-	1	-	1		E, ED, F, G, IT, SW, U
		35	19122-MB6-630	DURITE DE RADIATEUR (F)	-	1	-	1		E, ED, F, G, IT, SW, U
		36	19124-MB6-630	SUPPORT DE TUYAU DE RACCORD DE RADIATEUR	-	1	-	1		E, ED, F, G, IT, SW, U
		37	19140-MB6-630	BUSE DE RADIATEUR AV. (A)	-	1	-	1		E, ED, F, G, IT, SW, U
		38	19141-MB6-000	CAOUTCHOUC DE BUSE AV.	-	1	-	1		E, ED, F, G, IT, SW, U
		39	19201-MB6-000	COUVERCLE INFERIEUR DE RADIATEUR AUXILIAIRE	-	1	-	1		E, ED, F, G, IT, SW, U
		40	19205-MF5-000	TUYAU DE NIVEAU	-	1	-	1		E, ED, F, G, IT, SW, U
		41	19506-KA4-000	AGRAFE DE FLEXIBLE D'EAU	-	2	-	2		E, ED, F, G, IT, SW, U