

**2-K6**

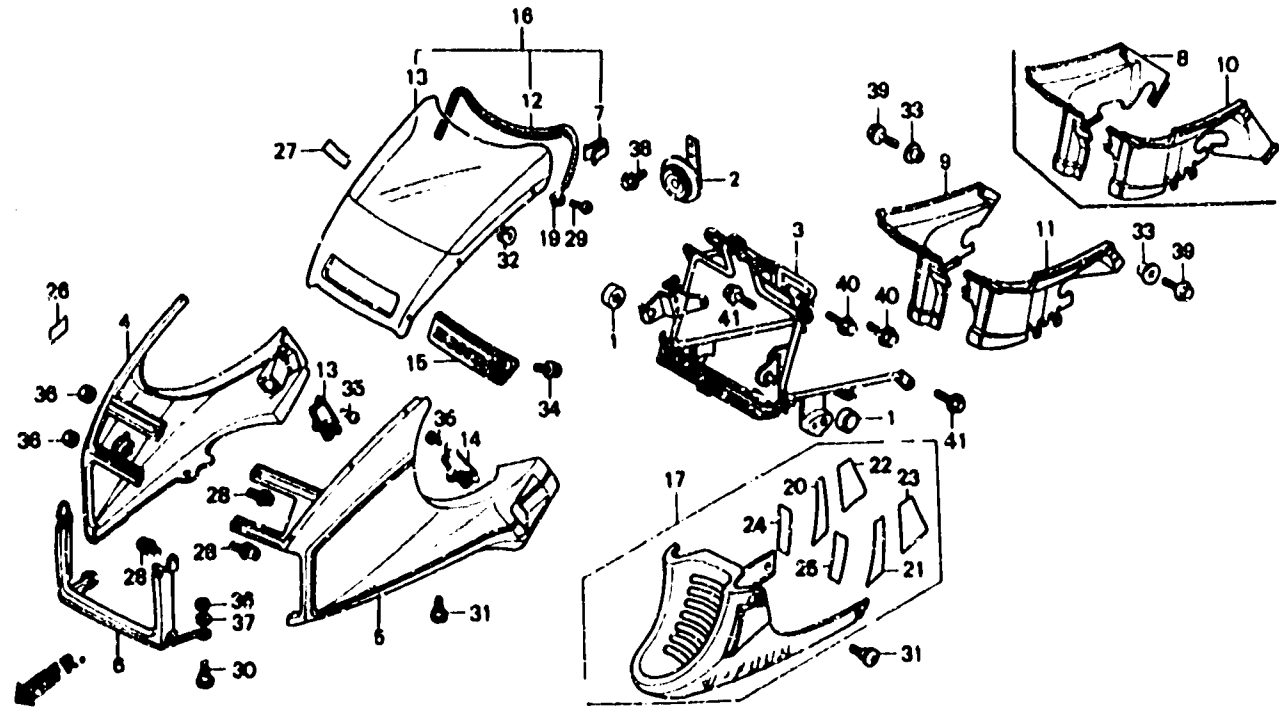
**F-33**

**Cowl**  
(VF1000Fe • Ff • Fg)

**Auvent**  
(VF1000Fe • Ff • Fg)

**Haubenverkleidung**  
(VF1000Fe • Ff • Fg)

**Cubretablero**  
(VF1000Fe • Ff • Fg)



BMB6 - 87

Item d'entretien	T.D.R.	N° de réf.	N° de pièce	Description	N° de requi				N° de série	Code de zone
					VF1000	F1	F2	F2c		
			641A1-MB6-610ZC	JEU D'AUVENT LATERAL AV. G. •NH1•(WL)	1	-	-	-		AR,E,ED,F,FI,G,N,SA SW,U
			641A1-MB6-670ZA	JEU D'AUVENT LATERAL AV. G. •NH138•(WL)	1	-	-	-		CM
			641A1-MB6-770ZA	JEU D'AUVENT LATERAL AV. G. •NH138•(WL)	-	1	-	-		CM
			641A1-MB6-630ZB	JEU D'AUVENT LATERAL AV. G. •PB151CU•(WL)	-	1	-	1		E,ED,F,G,IT,SW,U
			641A1-MB6-630ZC	JEU D'AUVENT LATERAL AV. G. •R124CU•(WL)	-	1	-	1		E,ED,F,G,IT,SW,U
		6	641A5-MB6-000ZA	JEU D'AUVENT CENTRAL AV. •NH138/TYPE1•(WL)	1	-	-	-		CM
			641A5-MB6-000ZB	JEU D'AUVENT CENTRAL AV. •NH138/TYPE2•(WL)	1	-	-	-		AR,E,ED,F,FI,G,N,SA SW,U
			641A5-MB6-000ZC	JFU D'AUVENT CENTRAL AV. •R124CU•(WL)	1	-	-	-		AR,E,ED,F,FI,G,N,SA SW,U