

2-L7

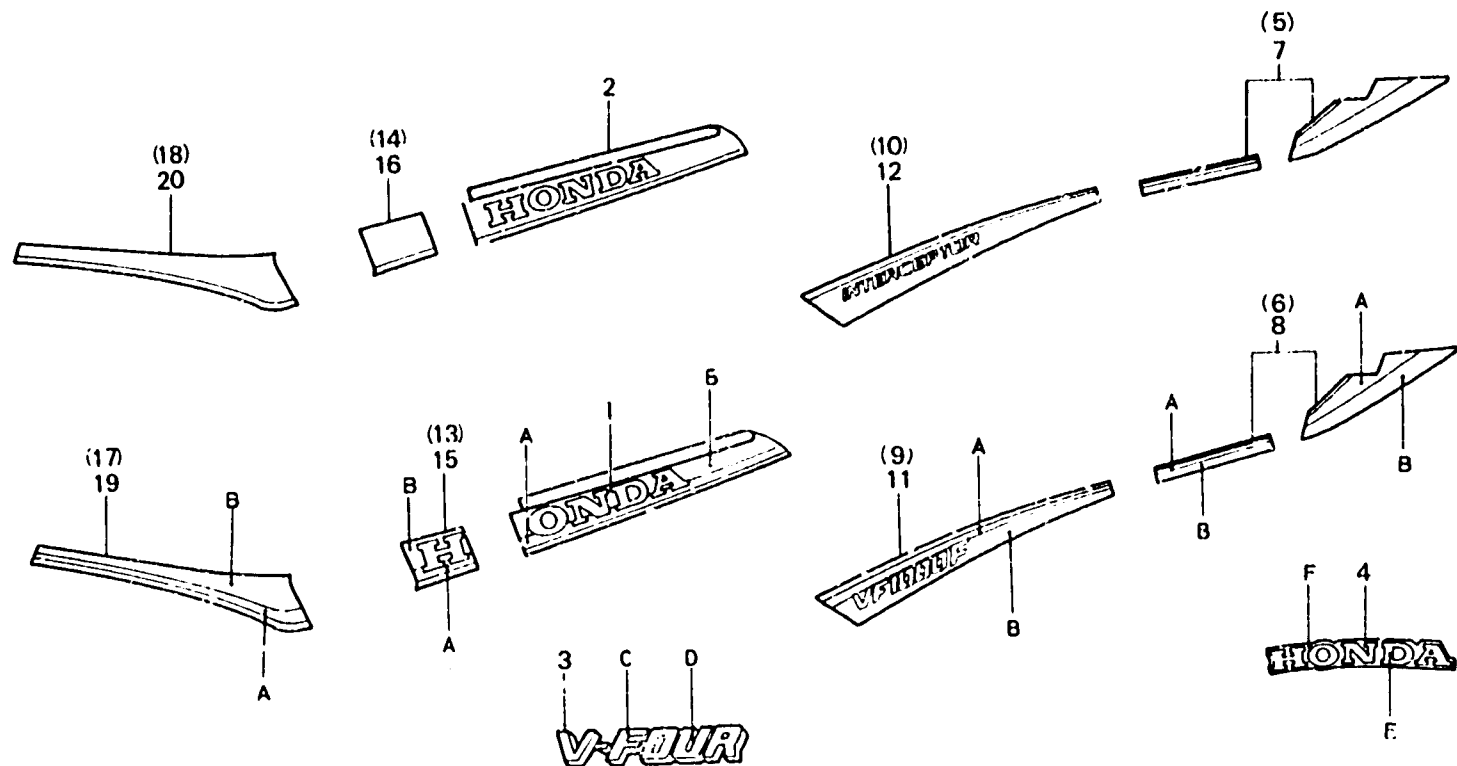
F-34

Mark
(VF1000FE • VF1000FF-CM)

Marque
(VF1000FE • VF1000FF-CM)

Marke
(VF1000FE • VF1000FF-CM)

Marca
(VF1000FE • VF1000FF-CM)



BMB6 - 49

Item d'entretien	T.D.R.	N° de réf.	N° de pièce	Description	N° de requis VF1000					N° de série	Code de zone																	
					F1	F2	F2r	F1	F2r																			
<table border="1"> <caption>Table de couleur pour rayures</caption> <thead> <tr> <th rowspan="2">Type</th> <th rowspan="2">L'œuvre principale</th> <th colspan="2">Positif</th> </tr> <tr> <th>A</th> <th>B</th> </tr> </thead> <tbody> <tr> <td>Type 1</td> <td>Blanc de châssis</td> <td>Rouge de montage</td> <td>Jaune de montage</td> </tr> <tr> <td>Type 2</td> <td>Rouge d'armature central</td> <td>Blanc de châssis</td> <td>Blanc de châssis</td> </tr> <tr> <td>Type 3</td> <td>Noir 2</td> <td>Argenté de Parade</td> <td>Blanc de châssis</td> </tr> </tbody> </table>											Type	L'œuvre principale	Positif		A	B	Type 1	Blanc de châssis	Rouge de montage	Jaune de montage	Type 2	Rouge d'armature central	Blanc de châssis	Blanc de châssis	Type 3	Noir 2	Argenté de Parade	Blanc de châssis
Type	L'œuvre principale	Positif																										
		A	B																									
Type 1	Blanc de châssis	Rouge de montage	Jaune de montage																									
Type 2	Rouge d'armature central	Blanc de châssis	Blanc de châssis																									
Type 3	Noir 2	Argenté de Parade	Blanc de châssis																									
<table border="1"> <caption>Table de couleur marque d'avant inférieur.</caption> <thead> <tr> <th rowspan="2">Type</th> <th rowspan="2">L'œuvre principale</th> <th colspan="2">Positif</th> </tr> <tr> <th>C</th> <th>D</th> </tr> </thead> <tbody> <tr> <td>Type 1</td> <td>Blanc de châssis</td> <td>Blanc de châssis</td> <td>Rouge de montage</td> </tr> <tr> <td>Type 2</td> <td>Rouge d'armature central</td> <td>Noir</td> <td>Rouge de montage</td> </tr> </tbody> </table>											Type	L'œuvre principale	Positif		C	D	Type 1	Blanc de châssis	Blanc de châssis	Rouge de montage	Type 2	Rouge d'armature central	Noir	Rouge de montage				
Type	L'œuvre principale	Positif																										
		C	D																									
Type 1	Blanc de châssis	Blanc de châssis	Rouge de montage																									
Type 2	Rouge d'armature central	Noir	Rouge de montage																									
<table border="1"> <caption>Table de couleur marque d'avant arrière</caption> <thead> <tr> <th rowspan="2">Type</th> <th rowspan="2">L'œuvre principale</th> <th colspan="2">Positif</th> </tr> <tr> <th>E</th> <th>F</th> </tr> </thead> <tbody> <tr> <td>Type 1</td> <td>Blanc de châssis</td> <td>Noir 2</td> <td>Blanc de châssis</td> </tr> <tr> <td>Type 2</td> <td>Rouge d'armature central</td> <td>Blanc de châssis</td> <td>Rouge d'armature central</td> </tr> <tr> <td>Type 3</td> <td>Noir 2</td> <td>Blanc de châssis</td> <td>Noir</td> </tr> </tbody> </table>											Type	L'œuvre principale	Positif		E	F	Type 1	Blanc de châssis	Noir 2	Blanc de châssis	Type 2	Rouge d'armature central	Blanc de châssis	Rouge d'armature central	Type 3	Noir 2	Blanc de châssis	Noir
Type	L'œuvre principale	Positif																										
		E	F																									
Type 1	Blanc de châssis	Noir 2	Blanc de châssis																									
Type 2	Rouge d'armature central	Blanc de châssis	Rouge d'armature central																									
Type 3	Noir 2	Blanc de châssis	Noir																									
1		17508-MB6-610ZA	RAYURE DE RESERVOIR D'ESSENCE * TYPE1 * (A.M.)	1	-	-	-	-	-	AR,E,ED,F,FI,G,N,SA SW,U																		
		17508-MB6-610ZB	RAYURE DE RESERVOIR D'ESSENCE * TYPE2 * (A.M.)	1	-	-	-	-	-	AR,E,ED,F,FI,G,N,SA SW,U																		
		17508-MB6-610ZC	RAYURE DE RESERVOIR D'ESSENCE * TYPE3 * (A.M.)	1	-	-	-	-	-	AR,E,ED,F,FI,G,N,SA SW,U																		
2		17508-MB6-670ZA	RAYURE DE RESERVOIR D'ESSENCE * TYPE1 * (A.M.)	1	-	-	-	-	-	CM																		
		17508-MB6-770ZA	RAYURE DE RESERVOIR D'ESSENCE * TYPE1 * (A.M.)	-	1	-	-	-	-	CM																		
3		64245-MB6-300ZA	MARQUE D'AUVENT INFÉRIEUR * TYPE1 * (A.M.)	2	2	-	-	-	-	AR,CM,F,FI,N,SA E,ED,G,SW,U																		
		64245-MB6-300ZB	MARQUE D'AUVENT INFÉRIEUR * TYPE2 * (A.M.)	2	-	-	-	-	-	AR,E,ED,F,FI,G,N,SA SW,U																		