

2-L14

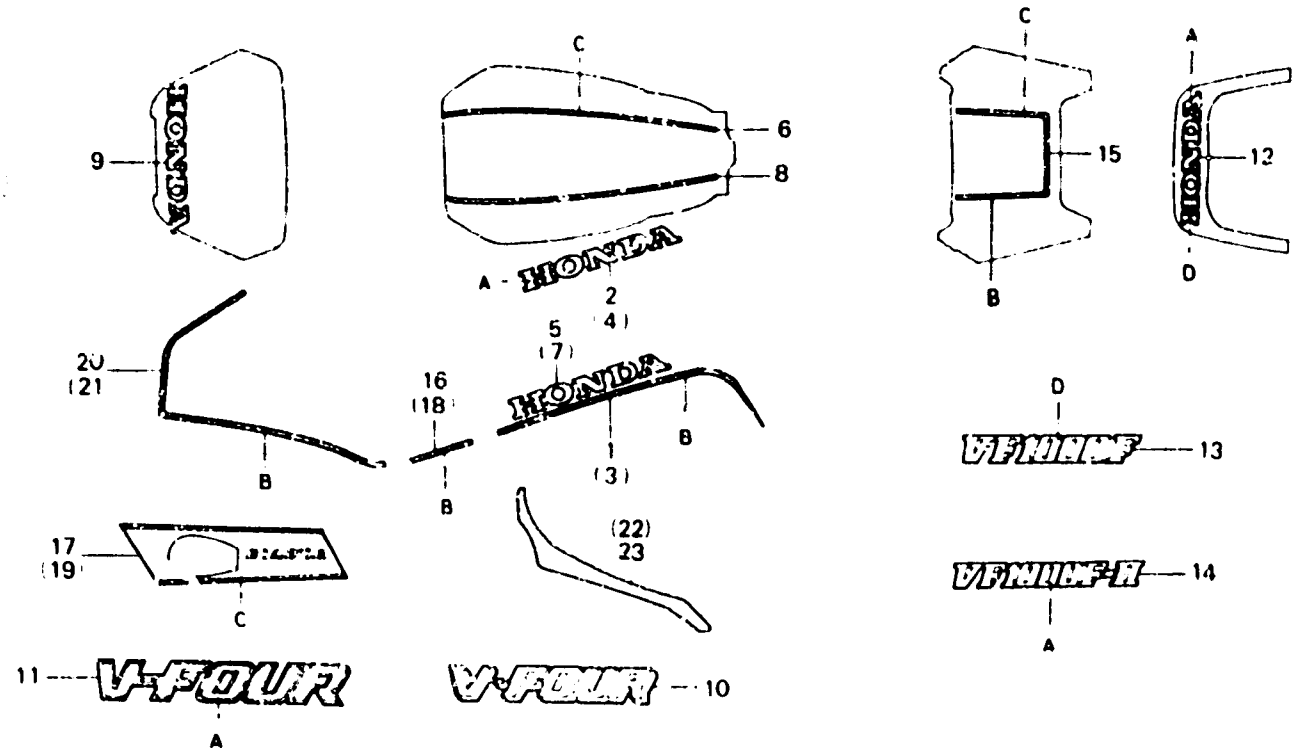
F-34-1

Mark
(VF1000F-E, ED, G, IT)
(SW, U • F2F • Fg • F2G)

Marque
(VF1000F-E, ED, G, IT)
(SW, U • F2F • Fg • F2G)

Marke
(VF1000F-E, ED, G, IT)
(SW, U • F2F • Fg • F2G)

Marca
(VF1000F-E, ED, G, IT)
(SW, U • F2F • Fg • F2G)



BMB6 - 89

| Item d'entretien | T.D.R. | N° de réf. | N° de piece | Description | N° de requi | | | | N° de série | Code de zone | | | | | | | | | | | | | | |
|--|--|--|-------------------------------|--------------------|-------------|----|---|----|-------------|------------------------|------|-------------------|----------|--|---|---|--------|--|------------------------------|--|--------|--------------------------|--|--|
| | | | | | VF1000 | F2 | F | F2 | | | | | | | | | | | | | | | | |
| Table de couleur pour margues d'auvent arrière, de réservoir d'essence et d'auvent inférieur (VF1000F2 • F2a) | | | | | | | | | | | | | | | | | | | | | | | | |
| <table border="1"> <thead> <tr> <th rowspan="2">Type</th> <th rowspan="2">Couleur principal</th> <th colspan="2">Position</th> </tr> <tr> <th>A</th> <th>B</th> </tr> </thead> <tbody> <tr> <td>TYPE 1</td> <td>Argenté de lumière d'étoile métallique</td> <td>Gris de météore métallique U</td> <td></td> </tr> <tr> <td>TYPE 2</td> <td>Rouge d'alamoana candy U</td> <td>Argenté de lumière d'étoile métallique</td> <td></td> </tr> </tbody> </table> | | | | | | | | | | | Type | Couleur principal | Position | | A | B | TYPE 1 | Argenté de lumière d'étoile métallique | Gris de météore métallique U | | TYPE 2 | Rouge d'alamoana candy U | Argenté de lumière d'étoile métallique | |
| Type | Couleur principal | Position | | | | | | | | | | | | | | | | | | | | | | |
| | | A | B | | | | | | | | | | | | | | | | | | | | | |
| TYPE 1 | Argenté de lumière d'étoile métallique | Gris de météore métallique U | | | | | | | | | | | | | | | | | | | | | | |
| TYPE 2 | Rouge d'alamoana candy U | Argenté de lumière d'étoile métallique | | | | | | | | | | | | | | | | | | | | | | |
| Table de couleur pour rayures d'auvent arrière, d'auvent avant et de réservoir d'essence (VF1000F • Fg) | | | | | | | | | | | | | | | | | | | | | | | | |
| <table border="1"> <thead> <tr> <th rowspan="2">Type</th> <th rowspan="2">Couleur principal</th> <th colspan="2">Position</th> </tr> <tr> <th>B</th> <th></th> </tr> </thead> <tbody> <tr> <td>TYPE 1</td> <td>Bleu de nuistral candy U</td> <td>Bleu de neptune</td> <td></td> </tr> <tr> <td>TYPE 2</td> <td>Rouge d'alamoana candy U</td> <td>Gris de météore métallique U</td> <td></td> </tr> </tbody> </table> | | | | | | | | | | | Type | Couleur principal | Position | | B | | TYPE 1 | Bleu de nuistral candy U | Bleu de neptune | | TYPE 2 | Rouge d'alamoana candy U | Gris de météore métallique U | |
| Type | Couleur principal | Position | | | | | | | | | | | | | | | | | | | | | | |
| | | B | | | | | | | | | | | | | | | | | | | | | | |
| TYPE 1 | Bleu de nuistral candy U | Bleu de neptune | | | | | | | | | | | | | | | | | | | | | | |
| TYPE 2 | Rouge d'alamoana candy U | Gris de météore métallique U | | | | | | | | | | | | | | | | | | | | | | |
| 1 | | 17506-MB6-630ZA | RAYURE DE RESERVOIR D'ESSENCE | D • TYPE1 • (A.M.) | - | 1 | - | 1 | - | E, ED, F, G, IT, SW, U | | | | | | | | | | | | | | |
| | | 17506-MB6-630ZB | RAYURE DE RESERVOIR D'ESSENCE | D • TYPE2 • (A.M.) | - | 1 | - | 1 | - | E, ED, F, G, IT, SW, U | | | | | | | | | | | | | | |
| 2 | | 17506-MB6-830ZA | MARQUE DE RESERVOIR D'ESSENCE | D • TYPE1 • (A.M.) | - | - | 1 | - | 1 | E, ED, F, G, IT, SW, U | | | | | | | | | | | | | | |
| | | 17506-MB6-830ZB | MARQUE DE RESERVOIR D'ESSENCE | D • TYPE2 • (A.M.) | - | - | 1 | - | 1 | E, ED, F, G, IT, SW, U | | | | | | | | | | | | | | |
| 3 | | 17507-MB6-630ZA | RAYURE DE RESERVOIR D'ESSENCE | G • TYPE1 • (A.M.) | - | 1 | - | 1 | - | E, ED, F, G, IT, SW, U | | | | | | | | | | | | | | |
| | | 17507-MB6-630ZB | RAYURE DE RESERVOIR D'ESSENCE | G • TYPE2 • (A.M.) | - | 1 | - | 1 | - | E, ED, F, G, IT, SW, U | | | | | | | | | | | | | | |
| 4 | | 17507-MB6-830ZA | MARQUE DE RESERVOIR D'ESSENCE | G • TYPE1 • (A.M.) | - | - | 1 | - | 1 | E, ED, F, G, IT, SW, U | | | | | | | | | | | | | | |
| | | 17507-MB6-830ZB | MARQUE DE RESERVOIR D'ESSENCE | G • TYPE2 • (A.M.) | - | - | 1 | - | 1 | E, ED, F, G, IT, SW, U | | | | | | | | | | | | | | |
| 5 | | 17508-MB6-630ZA | MARQUE DE RESERVOIR D'ESSENCE | D • TYPE1 • (A.M.) | - | 1 | - | 1 | - | E, ED, F, G, IT, SW, U | | | | | | | | | | | | | | |
| 6 | | 17508-MB6-830ZA | RAYURE DE RESERVOIR D'ESSENCE | D • TYPE1 • (A.M.) | - | - | 1 | - | 1 | E, ED, F, G, IT, SW, U | | | | | | | | | | | | | | |