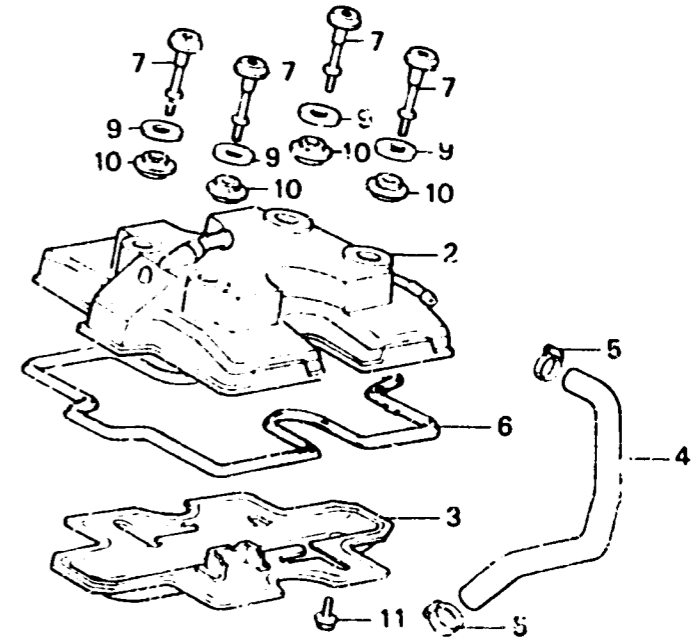
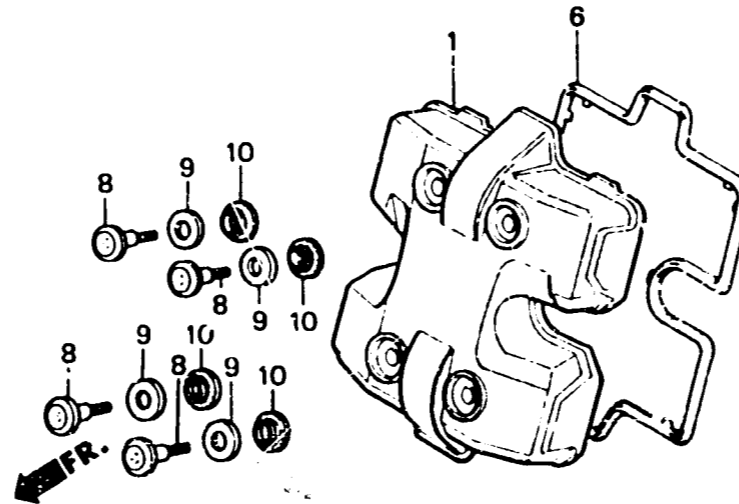


E-1

Cylinder head cover
 Couvercle de culasse
 Zylinderkopfdeckel
 Cubierta de culata



BHJ4-1A

Item d'entretien	T.D.R.	N° de réf.	N° de pièce	Description	N° de requis			N° de série	Code de zone
					E	F	G		
COUVERCLE A DE CULASSE.....	1.0	1	12311-MB6-000	COUVERCLE A DE CULASSE.....	1	-	-		
COUVERCLE COMP. B, DE CULASSE.	0.6		12311-MJ4-700	COUVERCLE A DE CULASSE.....	-	1	1		
PLAQUE DE SEPARATEUR D'HUILE		2	12321-MB6-000	COUVERCLE COMP. B, DE CULASSE.	1	-	-		
JOINT DE COUVERCLE DE CULASSE			12321-MB6-680	COUVERCLE COMP. B, DE CULASSE.	-	1	1		
(COTE AV. CYLINDRE 1,0)		3	12325-MB6-000	PLAQUE DE SEPARATEUR D'HUILE..	1	1	1		
		4	12326-MB6-010	TUYAU DE RESPIRATION.....	1	-	-		
			12326-MB6-680	TUYAU DE RESPIRATION.....	-	1	1		
		5	12327-MB6-000	AGRAFE DE DURITE DE RESPIRATION	2	2	2		
		6	12391-MB6-000	JOINT DE COUVERCLE DE CULASSE.	2	-	-		
			12391-MB6-680	JOINT DE COUVERCLE DE CULASSE.	-	2	2		
		7	90017-MB0-000	BOULON SPECIAL, 6X29.....	4	4	4		
		8	90017-MB6-004	BOULON SPECIAL, 6X58.....	4	-	-		
			90016-MB6-680	BOULON SPECIAL, 6X58.....	-	4	4		
		9	90541-MB0-000	RONDELLE DE CAOUTCHOUC DE MONTAGE	8	8	8		
		10	90542-MB0-000	CAOUTCHOUC DE MONTAGE.....	8	8	8		