



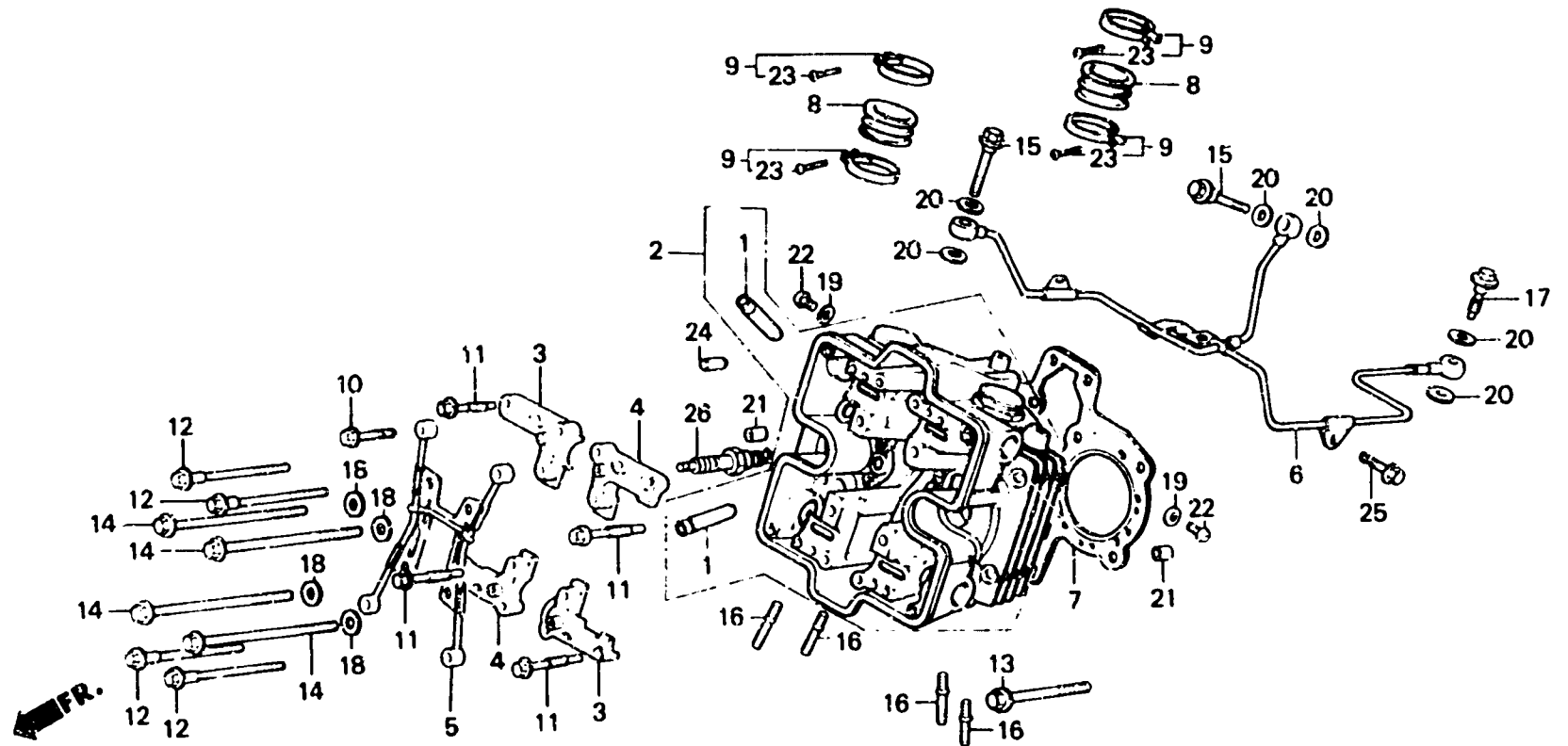
E - 2

Cylinder head (Front)
(VF1000RE)

Culasse (Avant)
(VF1000RE)

Zylinderkopf (Vorder)
(VF1000RE)

Culata (Delantero)
(VF1000RE)



BMJ4-2A

Item d'entretien	T.D.R.	N° de réf.	N° de pièce	Description	N° de requis			N° de série	Code de zone
					VF1000R	E	F		
		14	90012-MB6-003	BOULON UBS, 9X175.....	4	-	-		
		15	90025-MB0-771	BOULON D'HUILE.....	2	-	-		
		16	90035-MB6-000	GOUJON, 7-6X47.....	4	-	-		
		17	90045-MB2-000	BOULON DE COMMANDE D'HUILE....	1	-	-		
		* 18	90401-MJ4-000	RONDELLE, 10.2MM.....	4	-	-	2003201	
		19	90452-323-000	RONDELLE DE BUTEE, 5MM.....	2	-	-		
		20	90545-300-000	RONDELLE DE BOULON D'HUILE....	6	-	-		
		21	91102-MB6-000	GOUJON D'ASSEMBLAGE, 12X24....	2	-	-		
		22	93500-05008-0G	VIS A TETE CYLINDRIQUE, 5X8...	2	-	-		
		23	93500-05028-0G	VIS A TETE CYLINDRIQUE, 5X28..	4	-	-		
		24	94301-08140	GOUJON D'ASSEMBLAGE, 8X14.....	4	-	-		
		25	96000-06014-07	BOULON DE BRIDE, 6X14.....	1	-	-		
		26	98009-57911	BOUGIE D'ALLUMAGE (DP7EA-9 NGK) (2)	-	-	-		U