



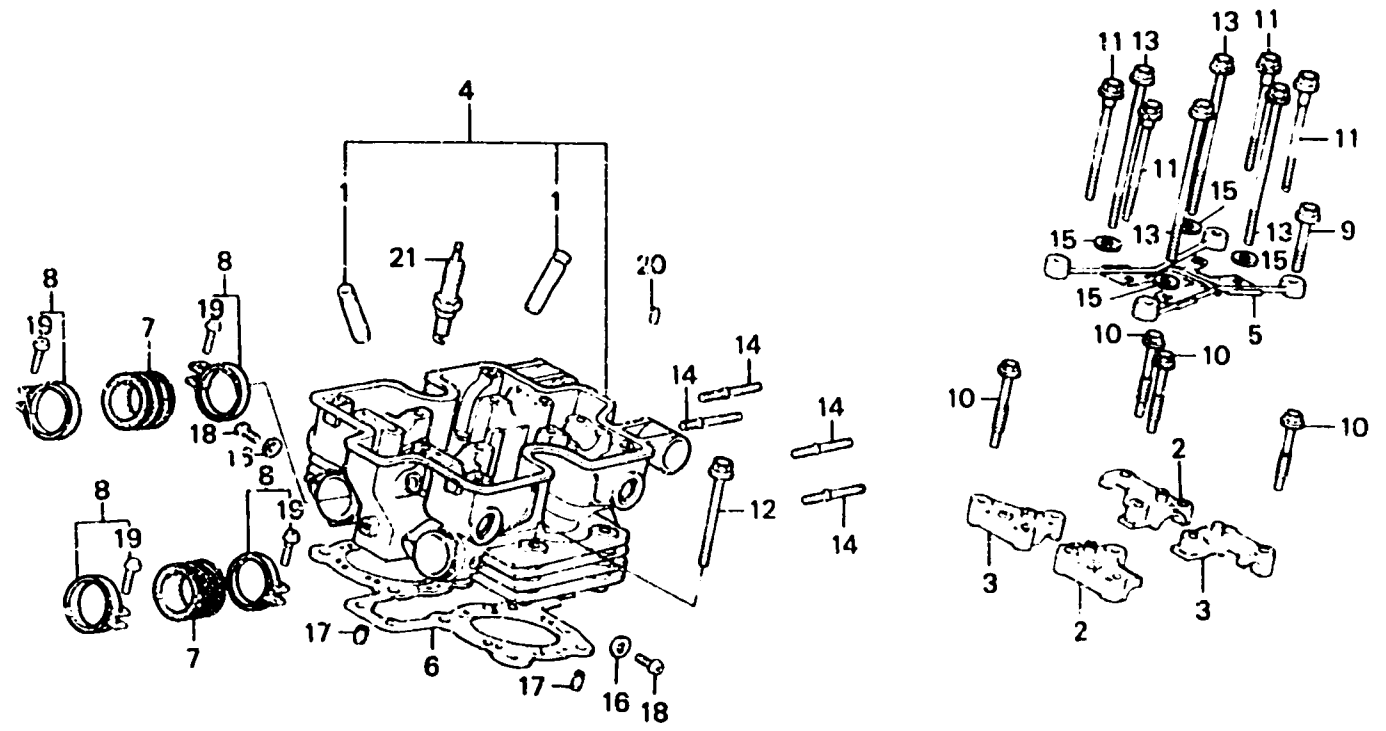
E-2-1

Cylinder head (Rear)
(VF1000RE)

Culasse (Arrière)
(VF1000RE)

Zylinderkopf (Hinter)
(VF1000RE)

Culata (Trasero)
(VF1000RE)



BMJ4-3A

Item d'entretien	T.D.R.	N° de réf.	N° de pièce	Description	N°e requis			N° de série	Code de zone
					VF	FIG	GER		
		14	90035-MB6-000	GOUJON, 7-6X47.....	4	-	-		
		* 15	90401-MJ4-000	RONDELLE, 10.2MM.....	4	-	-	2003201	
		16	90452-323-000	RONDELLE DE BUTEE, 5MM.....	2	-	-		
		17	91102-MB6-000	GOUJON D'ASSEMBLAGE, 12X24....	2	-	-		
		18	93500-05008-0G	VIS A TETE CYLINDRIQUE, 5X8...	2	-	-		
		19	93500-05028-0G	VIS A TETE CYLINDRIQUE, 5X28..	4	-	-		
		20	94301-08140	GOUJON D'ASSEMBLAGE, 8X14.....	4	-	-		
		21	98069-57911	BOUGIE D'ALLUMAGE (DP7EA-9 NGK) (2)	-	-	-	-----	U
			98069-57921	BOUGIE D'ALLUMAGE (X22EP-U9 ND) (2)	-	-	-	-----	U
			98069-58911	BOUGIE D'ALLUMAGE (DP8EA-9 NGK) (2)	-	-	-	-----	U
			98069-58921	BOUGIE D'ALLUMAGE (X24EP-U9 ND) (2)	-	-	-	-----	U