

**E 12**

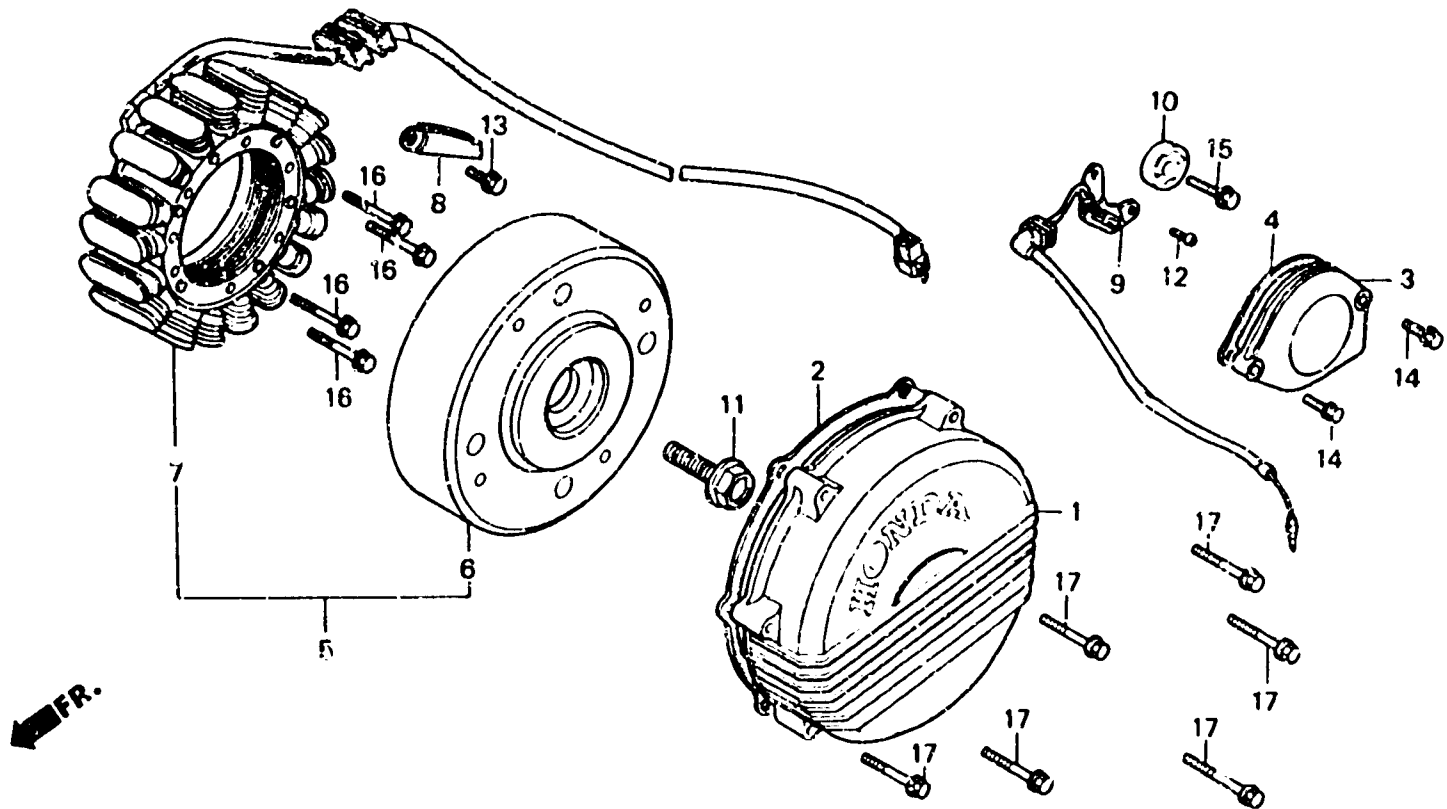
**E-7**

Generator

Générateur

Lichtmaschine

Generador



BMJ4-8A

| Item d'entretien                        | T.D.R. | N° de réf. | N° de pièce   | Description                                     | N° de requis |   |   | N° de série | Code de zone |
|---|--------|------------|---------------|---|--------------|---|---|-------------|--------------|
|   |        |            |               |   | E            | F | G |             |              |
| COUVERCLE DE GENERATEUR A C.A.          | 0.3    | 1          | 11631-MJ4-000 | COUVERCLE DE GENERATEUR A C.A.                  | 1            | 1 | 1 |             |              |
| JOINT DE COUVERCLE DE GENERATEUR A C.A. |        | 2          | 11636-MB0-000 | JOINT DE COUVERCLE DE GENERATEUR A C.A.         | 1            | 1 | 1 |             |              |
| COUVERCLE D'INTERRUPTEUR D'INDICATEUR   | 0.2    | 3          | 11641-MB2-000 | COUVERCLE D'INTERRUPTEUR D'INDICATEUR           | 1            | 1 | 1 |             |              |
| ROTOR DE CONTACTEUR DE POINT MORT       |        | 4          | 11642-MB0-000 | JOINT DE COUVERCLE D'INTERRUPTEUR D'INDICATEUR  | 1            | 1 | 1 |             |              |
| ENS. GENERATEUR A C.A. DE TYPE VOLANT   | 0.7    | 5          | 31100-MB6-004 | ENS. GENERATEUR A C.A. DE TYPE VOLANT (MITSUBA) | 1            | - | - | 2003514     |              |
| STATOR COMP.                            |        |            | 31100-MB6-014 | 31100-MB6-014                                   | 1            | - | - |             |              |
| VOLANT COMP.                            | 0.5    |            | 31100-MB6-008 | ENS. GENERATEUR A C.A. (ND)...                  | 1            | - | - |             |              |
| ENS. CONTACTEUR POINT MORT              | 0.8    |            | 31100-MB6-014 | ENS. GENERATEUR A C.A. DE TYPE VOLANT (MITSUBA) | 1            | - | - | 2003515     |              |
|   |        |            | 31100-MB6-701 | ENS. GENERATEUR A C.A. DE TYPE VOLANT (ND)      | -            | 1 | 1 |             |              |
|   |        | 6          | 31110-MB6-004 | VOLANT COMP. (MITSUBA).....                     | 1            | - | - |             |              |
|   |        |            | 31110-MB6-008 | VOLANT COMP. (ND).....                          | 1            | - | - |             |              |

2