

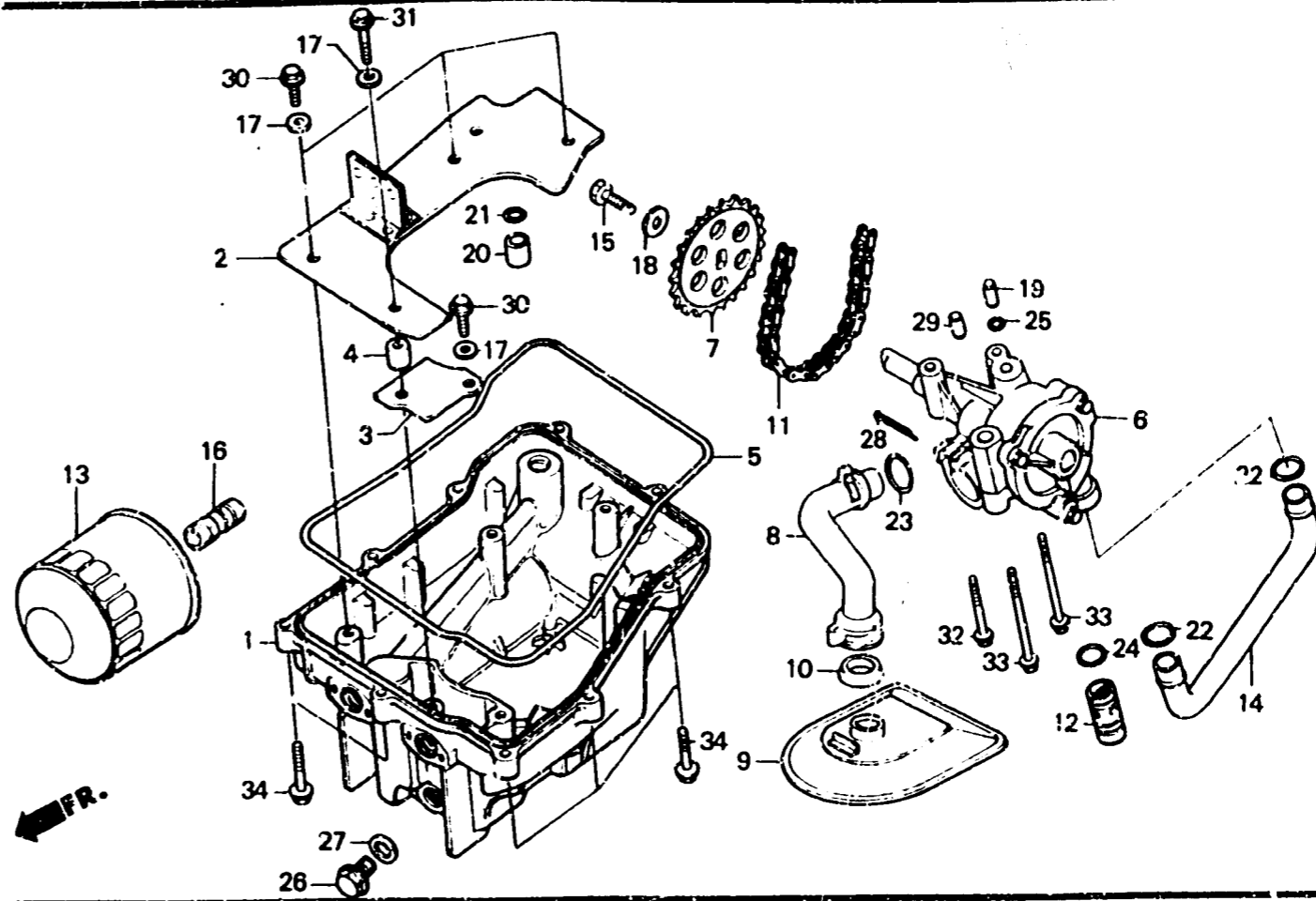
E-10

Oil filter • Oil pan •
Oil pump

Filtre à huile • Carter •
Pompe à huile

Ölfilter • Ölwanne •
Ölpumpe

Filtro de aceite •
Carter del aceite •
Bomba de aceite



BMJ4-11A

Item d'entretien	T.D.R.	N° de réf.	N° de pièce	Description	N°s requis			N° de série	Code de zone
					E	F	G		
		24	91313-M80-003	JOINT TORIQUE, 14.7X2.2(ARAI).	1	1	1		
		25	91313-393-003	JOINT TORIQUE, 7.8X2.2.....	1	1	1		
		26	92800-1200C	BOULON DE DRAINAGE, 12MM.....	1	1	1		
		27	94109-12000	RONDELLE DE BOUCHON DE DRAINAGE, 12MM	1	1	1		
		28	94201-20250	GOUPILLE FENDUE, 2.0X25.....	1	1	1		
		29	94301-08140	GOUJON D'ASSEMBLAGE, 8X14.....	1	1	1		
		30	95700-06014-00	BOULON DE BRIDE, 6X14.....	-	4	4		
		31	95700-06028-00	BOULON DE BRIDE, 6X28.....	-	1	1		
		32	95700-06045-00	BOULON DE BRIDE, 6X45.....	1	1	-	-----	AR, CM, F, FI, H, ND, SD, U
			90051-393-000	BOULON DE BRIDE, 6X70.....	-	1	1	-----	E, ED, G, IT, SP, SW
		33	95700-06070-00	BOULON DE BRIDE, 6X70.....	2	2	2	-----	E, ED, F, G, H, IT, ND, SP, SW
		34	96000-06028-07	BOULON DE BRIDE, 6X28.....	9	9	9		

2