

**F 12**

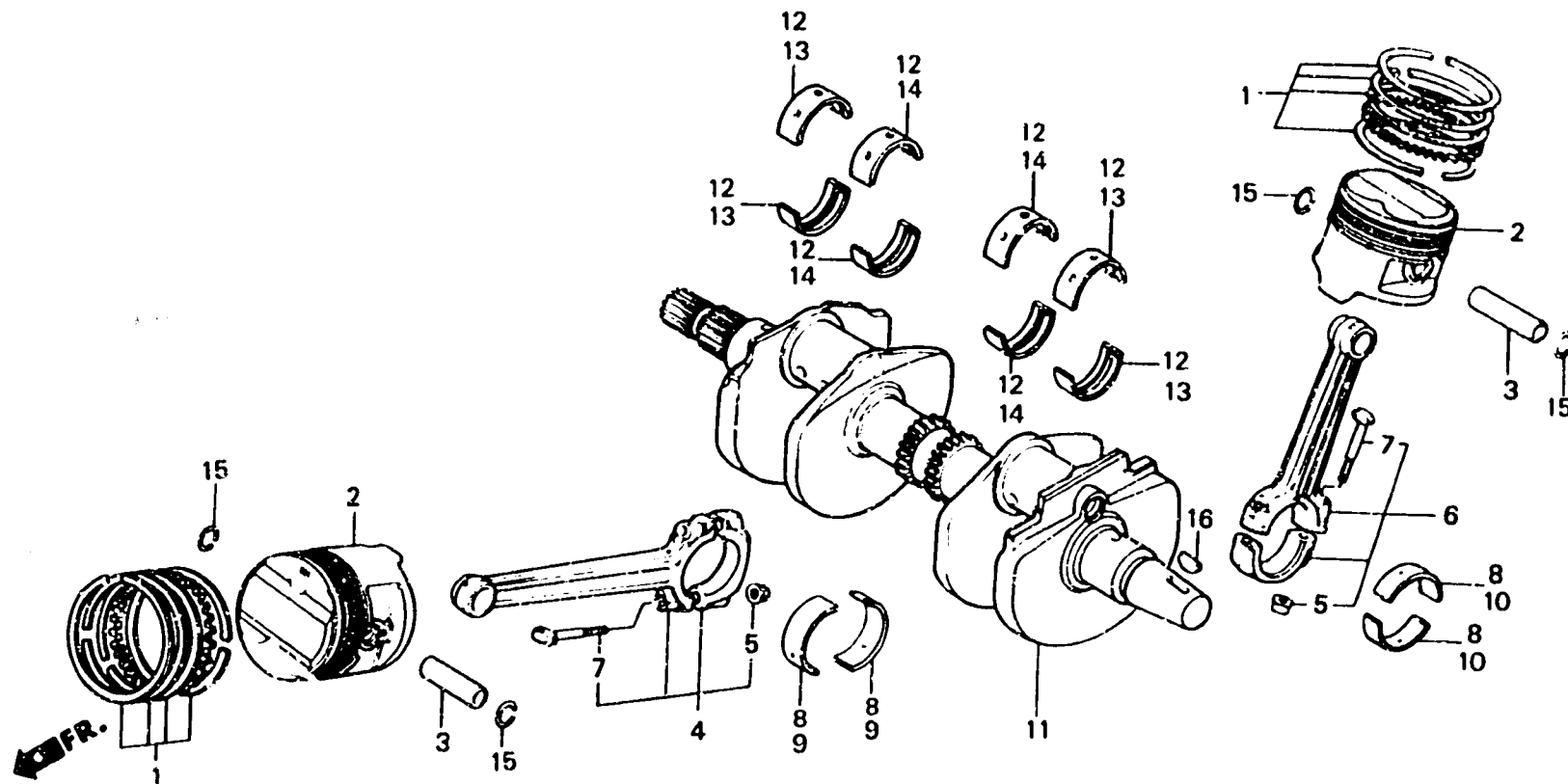
**E-12**

Crankshaft • Piston

Vilebrequin • Piston

Kurbelwelle • Kolben

Cigüeñal • Pistón



BHJ4-13

| Item d'entretien   | T.D.R. | N° de réf. | N° de pièce   | Description                    | N° de requis |   |     | N° de série | Code de zone                          |
|--|--------|------------|---------------|--------------------------------|--------------|---|-----|-------------|---------------------------------------|
|  |        |            |               |                                | VF1811R      |   |     |             |                                       |
|  |        |            |               |                                | E            | F | G   |             |                                       |
| JEU DE BAGUE DE PISTON.....  | *7.6   | 1          | 13011-MB6-305 | JEU DE BAGUE DE PISTON (STD.). | 4            | 4 | -   | -----       | AR,CM,E,ED,FI,G,H,IT,ND,SD<br>SP,SW,U |
| (AJOUTER 0,2 POUR CHAQUE.)   |        |            |               |                                |              |   |     |             |                                       |
| (QUAND L'ENTRETIEN D'UNE UNITE<br>COMPLETE EST REALISE,<br>LE F.R.T. EST DE 8,7) |        |            |               |                                |              |   |     |             |                                       |
| .PISTON  |        |            |               |                                |              |   |     |             |                                       |
| (AJOUTER 0,2 POUR CHAQUE.)   |        |            |               |                                |              |   |     |             |                                       |
| (QUAND L'ENTRETIEN D'UNE UNITE<br>COMPLETE EST REALISE,<br>LE F.R.T. EST DE 8,7) |        |            |               |                                |              |   |     |             |                                       |
| AXE, PISTON.....   | *7.5   |            |               |                                | (4)          | - | (4) | -----       | F                                     |
| ENS. BIELLE.....   | *7.8   |            |               |                                | -            | - | (4) | -----       | E,ED,G,H,IT,ND,SP,SW                  |
| (AJOUTER 0,3 POUR CHAQUE.)   |        |            |               |                                |              |   |     |             |                                       |
| (QUAND L'ENTRETIEN D'UNE UNITE<br>COMPLETE EST REALISE,<br>LE F.R.T. EST DE 9,1) |        |            |               |                                |              |   |     |             |                                       |
| PALIER DE BIELLE.....  | *6.5   | *          | 13011-MB6-315 | JEU DE BAGUE DE PISTON (STD.). | -            | - | 4   | 2201012     | E,ED,G,H,IT,ND,SP,SW                  |
| (AJOUTER 0,3 POUR CHAQUE.)   |        |            |               |                                |              |   |     |             |                                       |

2