

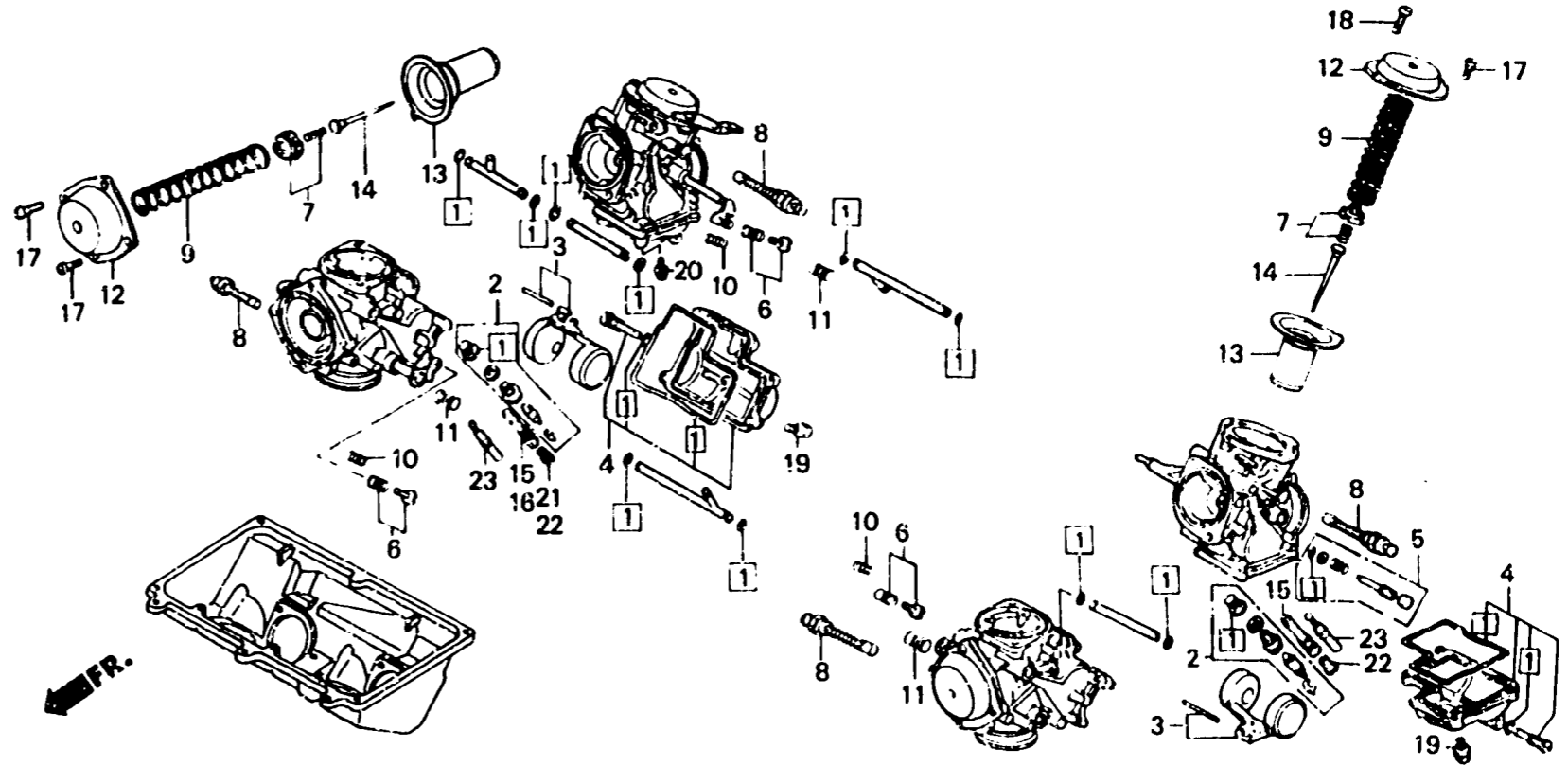
# E-16-1

Carburetor  
(Component parts)

Carburateur  
(Pièces composants)

Vergaser  
(Einzelteile)

Carburador  
(Piezas componentes)



BMB2-52

Item d'entretien	T.D.R.	N° de réf.	N° de pièce	Description	N° de requis			N° de série	Code de zone
					VF18808	E	F		
		11	16053-MB0-671	RESSORT.....	3	3	3		
		12	16107-MB4-671	SUPERIEUR COMP.....	4	-	-		
			16107-ME9-671	SUPERIEUR COMP.....	-	4	4		
		13	16111-MB6-601	PISTON COMP. VIDE.....	4	-	-	-----	E,ED,F,FI,H,IT,ND,SP,SW,U
			16111-MJ4-611	PISTON COMP. VIDE.....	4	-	-	-----	AR,G,SD
			16111-MJ4-681	PISTON COMP. VIDE.....	-	4	4	-----	G
			16111-MJ4-691	PISTON COMP. VIDE.....	-	4	4	-----	SW
			16111-MJ4-701	PISTON COMP. VIDE.....	-	4	4	-----	E,ED,H,IT,ND,SP
			16111-MJ4-721	PISTON COMP. VIDE.....	-	4	-	-----	CM
			16112-MJ4-601	PISTON COMP. VIDE.....	-	-	4	-----	F
		14	16131-MB4-671	POINTEAU DE GICLEUR AV.....	4	-	-		
			16151-MB6-831	AIGUILLE DE GICLEUR.....	-	4	4		
		15	16165-MB0-771	SUPPORT DE GICLEUR D'AIGUILLES	2	4	4		
		16	16167-MB0-771	PORTE-POINTEAU DE GICLEUR AR..	2	-	-		
		17	93500-04010-0A	VIS A TETE CYLINDRIQUE, 4X10..	14	-	-		
			93500-04010-1A	VIS A TETE CYLINDRIQUE, 4X10..	-	14	14		