



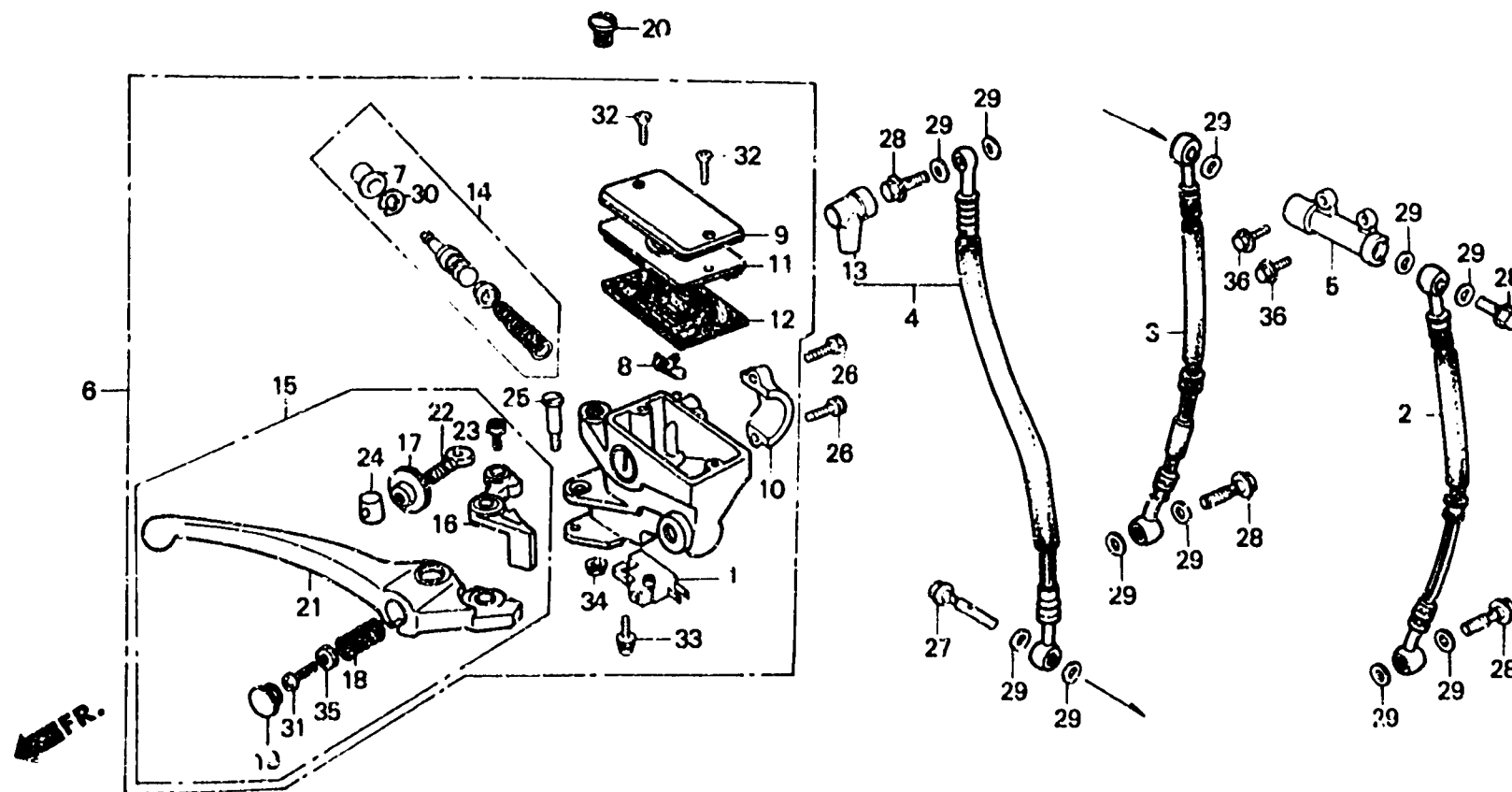
F-4

Front brake master cylinder

Maître cylindre de frein avant

Vorderradbremse-Hauptzylinder

Cilindro maestro de freno delantero



BMJ4-23A

Item d'entretien	T.D.R.	N° de réf.	N° de pièce	Description	N° de requis			N° de série	Code de zone
					E	F	G		
ENS. INTERRUPTEUR D'ARRET AV..	0.1	1	35340-MA5-671	ENS. INTERRUPTEUR D'ARRET AV..	1	1	1		
.DIAPHRAGME		2	45124-MB6-003	DURITE DE FREIN AV. G.....	1	1	1		
.LEVIER COMP. GUIDON D.		3	45125-MB6-003	DURITE DE FREIN AV. D.....	1	1	1		
DURITE DE FREIN AV.....	0.4	4	45126-MJ4-003	DURITE B DE FREIN AV.....	1	1	1		
(QUAND L'ENTRETIEN D'UNE UNITE COMPLETE EST REALISE, LE F.R.T. EST DE 0,5)		5	45127-MA1-003	RACCORD A DEUX VOIES (NISSIN).	1	1	1		
.RACCORD A DEUX VOIES		6	45500-MJ4-006	ENS. MAITRE CYLINDRE DE FREIN AV.	1	1	-		AR,CM,F,FI,H,ND,SD,U
.ENS. MAITRE CYLINDRE DE FREIN AV.			45500-MJ4-701	ENS. MAITRE CYLINDRE DE FREIN AV.	1	-	-		E,ED,G,IT,SP,SW
JEU DE MAITRE CYLINDRE.....	0.5	7	45504-410-003	SOUFFLET COMP.....	1	1	1		E,ED,F,G,H,IT,ND,SP,SW
GOUJON DE MAITRE CYLINDRE....	0.2	8	45512-MB6-006	PROTECTION.....	1	1	1		
.LEVIER DE GUIDON D.		9	45513-MB4-673	CHAPEAU DE MAITRE CYLINDRE....	1	1	1		
(PIECES RELATIVES Y COMPRISES)		10	45517-MB0-676	SUPPORT DE MAITRE CYLINDRE....	1	1	1		
		11	45518-MB4-671	PLAQUE DE DIAPHRAGME.....	1	1	1		