



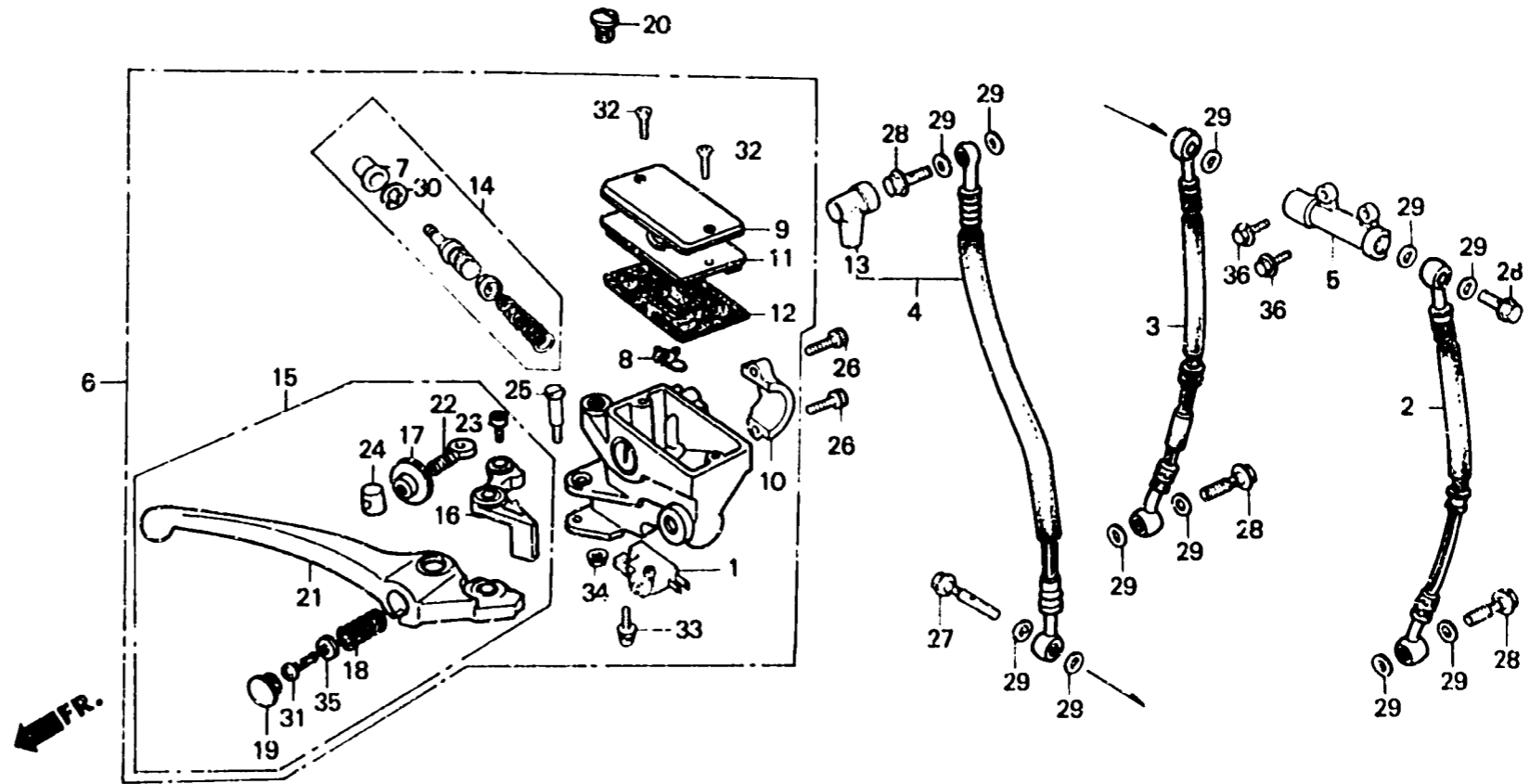
F-4

Front brake master cylinder

Maître cylindre de frein avant

Vorderradbremse-Hauptzylinder

Cilindro maestro de freno delantero



BMJ4-23A

Item d'entretien	T.D.R.	N° de réf.	N° de pièce	Description	N° de requis			N° de série	Code de zone
					E	F	G		
			90145-KM3-750	BOULON D'HUILE, 10X22.....	-	4	4		
		29	90545-300-000	RONDELLE DE BOULON D'HUILE....	11	11	11		
		30	90651-MA5-671	CIRCLIP.....	1	1	1		
		31	93500-03006-0A	VIS A TETE CYLINDRIQUE, 3X6...	1	1	1		
		32	93600-04012-1G	VIS A TETE PLATE, 4X12.....	2	2	2		
		33	93893-04012-17	VIS A TETE A RONDELLE, 4X12...	1	1	1		
		34	94050-06000	ECROU DE BRIDE, 6MM.....	1	-	-	2007468	2003467
			90201-415-000	ECROU DE CHAPEAU, 6MM.....	1	-	-		
		35	94101-03800	RONDELLE PLATE, 3MM.....	1	1	1		
		36	95700-06025-07	BOULON DE BRIDE, 6X25.....	2	2	2		