

J 14

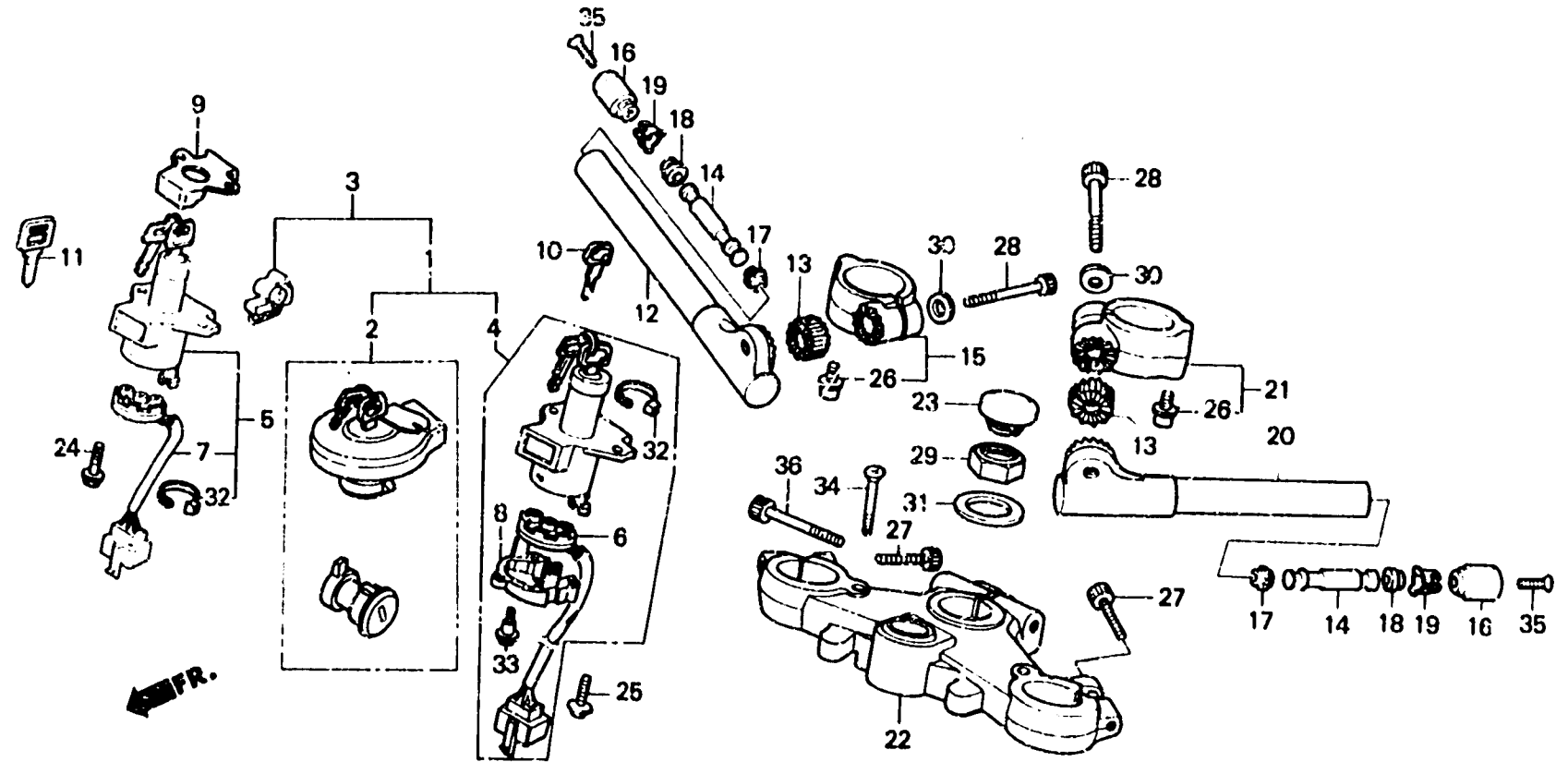
F - 6

Handle pipe·Top bridge

Guidon·Haut de fourche

Lenkrohr·Obere Brücke

Tubo de manubrio·
Puente superior



BMJ4-25A

Item d'entretien	T.D.R.	N° de réf.	N° de pièce	Description	N° de requis			N° de série	Code de zone
					VF	FR	FR		
					E	F	G		
		18	53107-MJ0-000	CAOUTCHOUC DE POIDS DE POIGNEE (B)	2	2	-		
			53107-MB6-630	CAOUTCHOUC DE POIDS DE POIGNEE (B)	-	-	2		
		19	53108-MJ0-000	ANNEAU D'ARRET DE POIDS POIGNEE	2	2	-		
			53108-MB6-630	ANNEAU D'ARRET DE POIDS POIGNEE	-	-	2		
		20	53150-MJ4-000	TUYAU DE GUIDON G.....	1	1	-	-----	AR,CM,F,FI,H,ND,SD,U
					1	-	-	-----	E,ED,G,IT,SP,SW
			53150-MJ4-700	TUYAU DE GUIDON G.....	-	1	1	-----	E,ED,F,G,H,IT,ND,SP,SW
		21	53154-MJ4-000	SUPPORT DE POIGNEE G.....	1	-	-	-----	
			53154-MJ4-670	SUPPORT DE POIGNEE G.....	-	1	-	-----	CM
			53154-MJ4-700	SUPPORT DE POIGNEE G.....	-	1	1	-----	E,ED,F,G,H,IT,ND,SP,SW
		22	53230-MJ4-000	HAUT DE FOURCHE.....	1	-	-	-----	
			53230-MJ4-670	HAUT DE FOURCHE.....	-	1	-	-----	CM
			53230-MJ4-700	HAUT DE FOURCHE.....	-	1	1	-----	E,ED,F,G,H,IT,ND,SP,SW