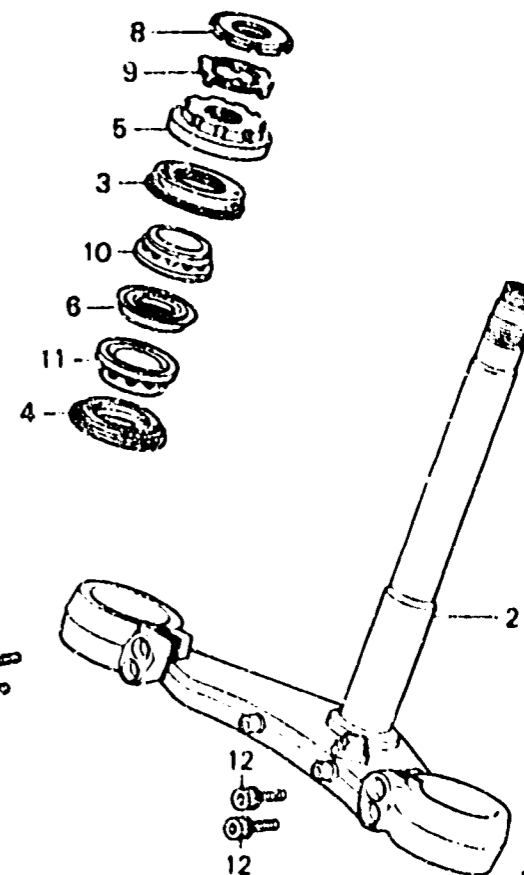
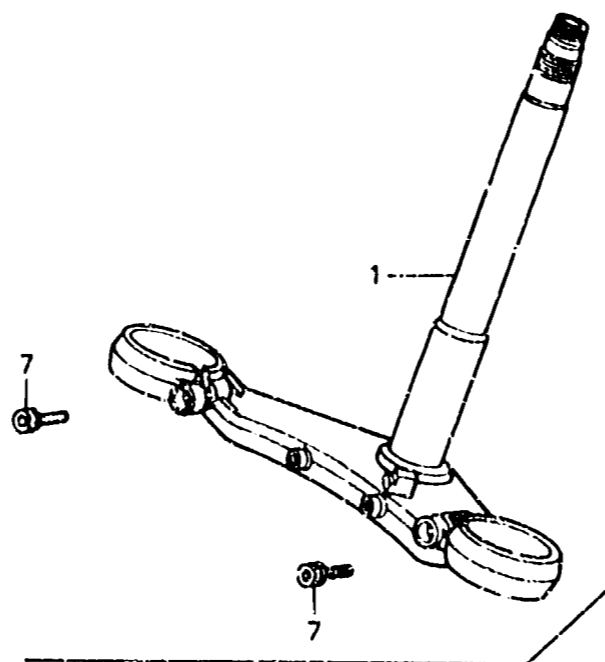


K 2

F-7

Steering stem  
 Tige de direction  
 Steuerkopfschaft  
 Varilla de dirección



BMJ4-26A

← R.

Item d'entretien	T.D.R.	N° de réf.	N° de pièce	Description	N° de requis			N° de série	Code de zone
					E	F	G		
		11	91016-MB4-771	ROULEMENT INFÉRIEUR DE TUYAU PRINCIPAL	1	1	1		
		12	96600-08032-17	BOULON DE DOUILLE, 8X32.....	-	4	4		