

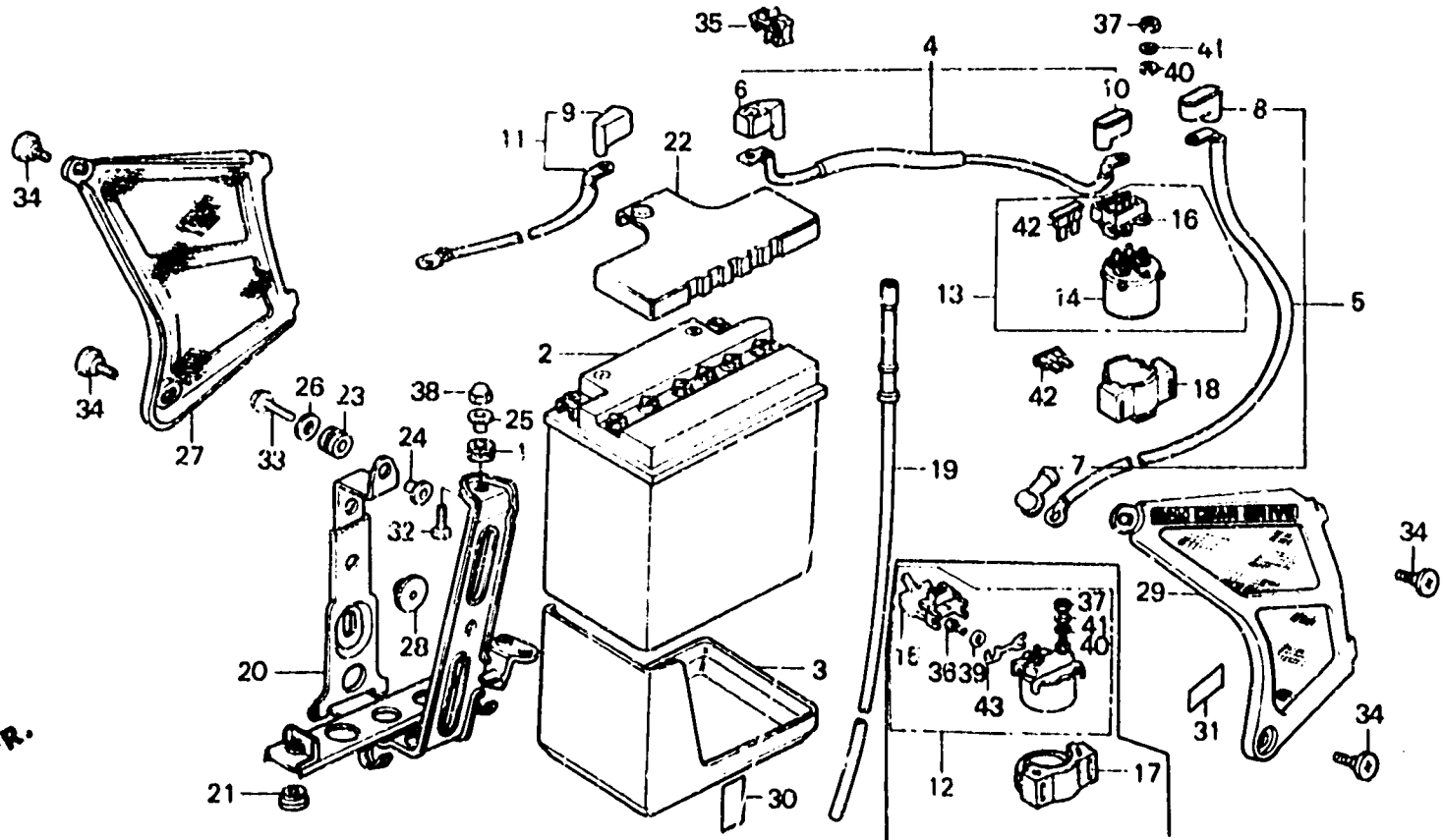
F-17

Side cover-Battery

Couvercle latéral-Batterie

Seitendeckel-Batterie

Cubierta lateral-Bateria



DM14-360

Item d'entretien	T.D.R.	N° de réf.	N° de pièce	Description	N° de requis			N° de série	Code de zone
					VFI00R	E	F		
			32416-MF5-000	COUVERCLE B D'INTERRUPTEUR MAGNETIQUE	-	-	1		
		9	32412-MB6-000	PROTECTION COSSE BATTERIE.....	1	1	1		
		* 10	32412-MR6-630	COUVERCLE DE COSSE INTERRUPTEUR MAGNETIQUE	-	1	-		
			32412-443-900	COUVERCLE A D'INTERRUPTEUR MAGNETIQUE	1	-	-		
			32404-MJ4-870	COUVERCLE A DE MAGNETIQUE DE DEMARRAGE	-	-	1		
		11	32601-MB6-000	CABLE-MASSE DE BATTERIE.....	1	-	-		
			32601-MB6-630	CABLE-MASSE DE BATTERIE.....	1	1			
		12	35850-MB0-007	ENS. INTERRUPTEUR MAGNETIQUE, DEMARREUR	1	1	-		
		13	35850-MF5-751	ENS. INTERRUPTEUR MAGNETIQUE, DEMARREUR	-	-	1		
		14	35851-MF5-751	INTERRUPTEUR COMP. MAGNETIQUE DE DEMARREUR	-	-	1		