

M 12

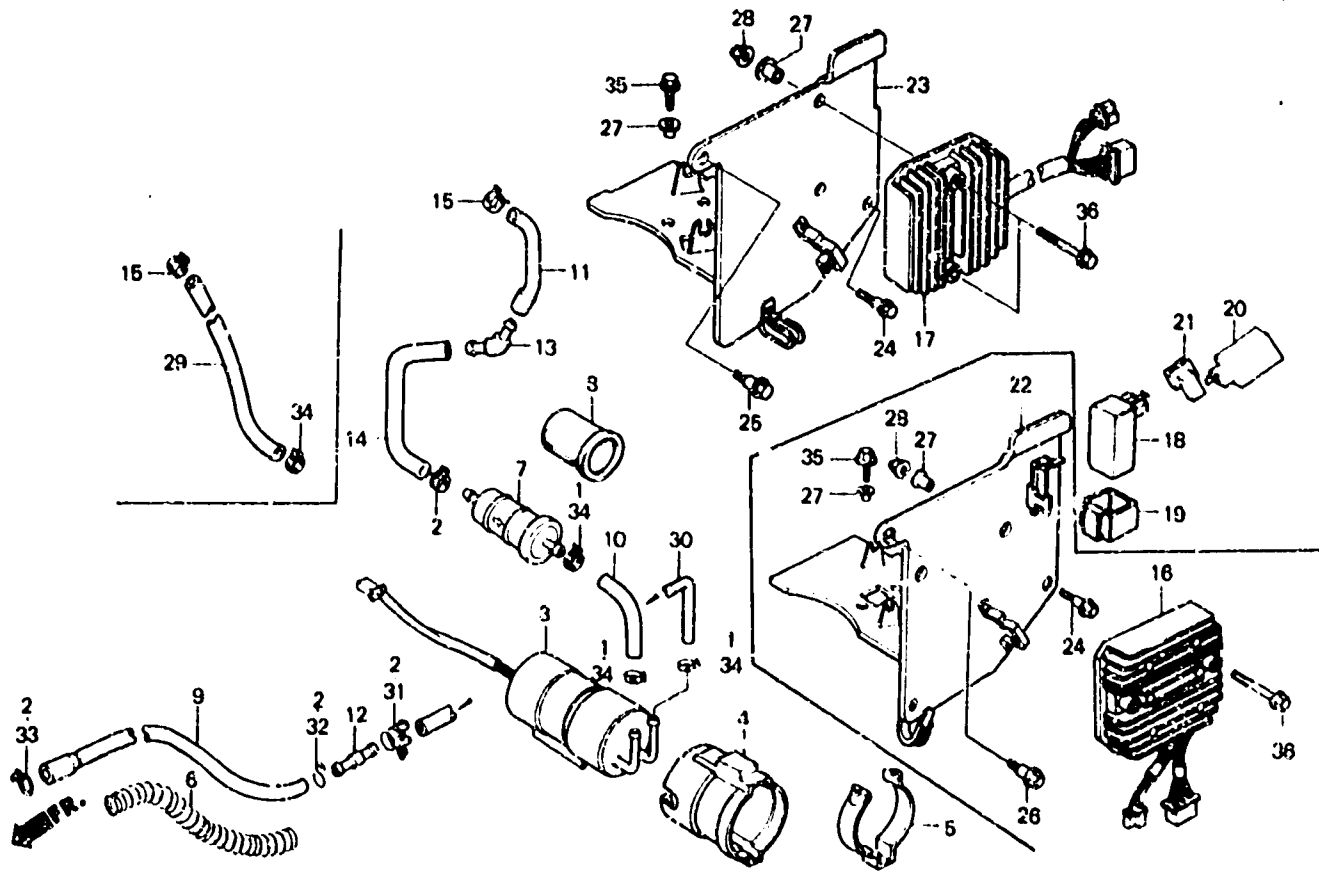
F-18

Fuel pump • Rectifier

Pompe à essence • Rectificateur

Benzinpumpe • Gleichrichter

Bomba de combustible • Rectificador



BMB6-79A

Item d'entretien	T.D.R.	N° de réf.	N° de pièce	Description	N° de requis			N° de série	Code de zone
					VF1000M				
					E	F	G		
ENS. POMPE A ESSENCE.....	0.5	1	15772-500-013	AGRAFE DE TUYAU DE RESPIRATION	-	3	3		
TUYAU D'ESSENCE		2	15772-551-000	AGRAFE DE TUYAU DE RESPIRATION	-	4	4		
(QUAND L'ENTRETIEN D'UNE UNITE COMPLETE EST REALISE, LE F.R.T. EST DE 0,6)		3	16700-MB6-005	ENS. POMPE A ESSENCE.....	1	-	-		
			16700-MB6-631	ENS. POMPE A ESSENCE.....	-	1	1		
FILTRE A CREPINE COMP. ESSENCE	0.4	4	16711-MB6-000	COUSSIN DE POMPE A ESSENCE....	1	1	1		
ENS. RECTIFICATEUR-REGULATEUR		5	16712-MB6-000	SUPPORT DE POMPE A ESSENCE....	1	1	1		
RELAIS DE COUPURE D'ESSENCE		6	16715-MB6-000	RESSORT DE COUVERCLE DE TUYAU ESSENCE	1	-	-		
FLEXIBLE D'ESSENCE, 5.3X280		7	16900-371-004	FILTRE A CREPINE COMP. ESSENCE	1	-	-		
RELAIS COMP. CLIGNOTANT.....	0.2		16900-MB6-631	FILTRE A CREPINE COMP. ESSENCE	-	1	1		
PANNEAU ELECTRIQUE.....	0.3	8	16906-MB6-630	CAOUTCHOUC DE FILTRE A CREPINE D'ESSENCE	-	1	1		
		9	16956-MB2-000	TUYAU D'ESSENCE, 7.3X235.....	1	-	-		
			16958-MB6-630	TUYAU A D'ESSENCE.....	-	1	1		
		10	16958-MB6-000	TUYAU D'ESSENCE.....	1	-	-		
			16956-MB6-630	TUYAU C D'ESSENCE.....	-	1	1		