

N 6

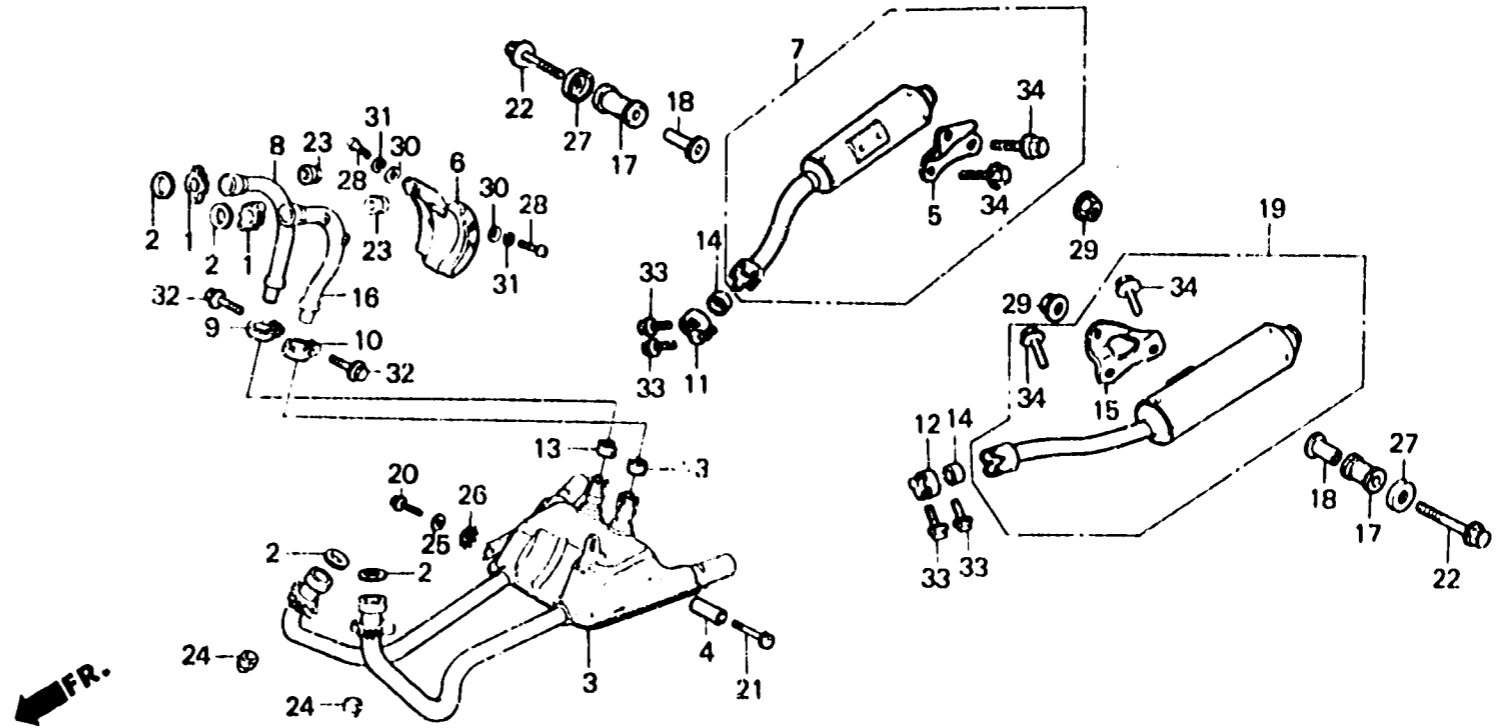
F - 20

Exhaust muffler

Pot d'échappement

Auspufftopf

Silenciador



BMJ4-39A

Item d'entretien	T.D.R.	N° de réf.	N° de pièce	Description	N° de requis			N° de série	Code de zone
					VF1000R				
					E	F	G		
		19	18430-MJ4-003	POT ECHAPPEMENT COMP. G.....	1	-	-	-----	AR,E,ED,F,FI,G,H,IT,ND,SD SP,U
			18430-MJ4-731	POT ECHAPPEMENT COMP. G.....	1	-	-	-----	SW
			18430-MJ4-671	POT D'ECHAPPEMENT COMP. G.....	-	1	1	-----	CM,E,ED,G,H,IT,ND,SP
			18430-MJ4-691	POT ECHAPPEMENT COMP. G.....	-	1	1	-----	SW
			18430-MJ4-921	POT ECHAPPEMENT COMP. G.....	-	-	1	-----	F
		20	90103-MB5-000	BOULON DE BRIDE, 8X20.....	1	-	-	-----	
			90103-MJ4-670	BOULON HEX., 8X20.....	-	1	1	-----	
		21	90104-MB6-000	BOULON DE BRIDE, 8X28.....	1	-	-	-----	
			90157-KA9-000	BOULON HEX., 8X65.....	-	1	1	-----	
		22	90158-MB1-000	BOULON DE BRIDE SPECIAL, 8X45.....	2	2	2	-----	
		23	90301-425-870	ECROU DE BRIDE, 6MM.....	4	4	-	-----	AR,CM,F,FI,H,ND,SD,U
					4	-	-	-----	E,ED,G,IT,SP,SW
					-	4	-	-----	2101306 E,ED,G,IT,SP,SW