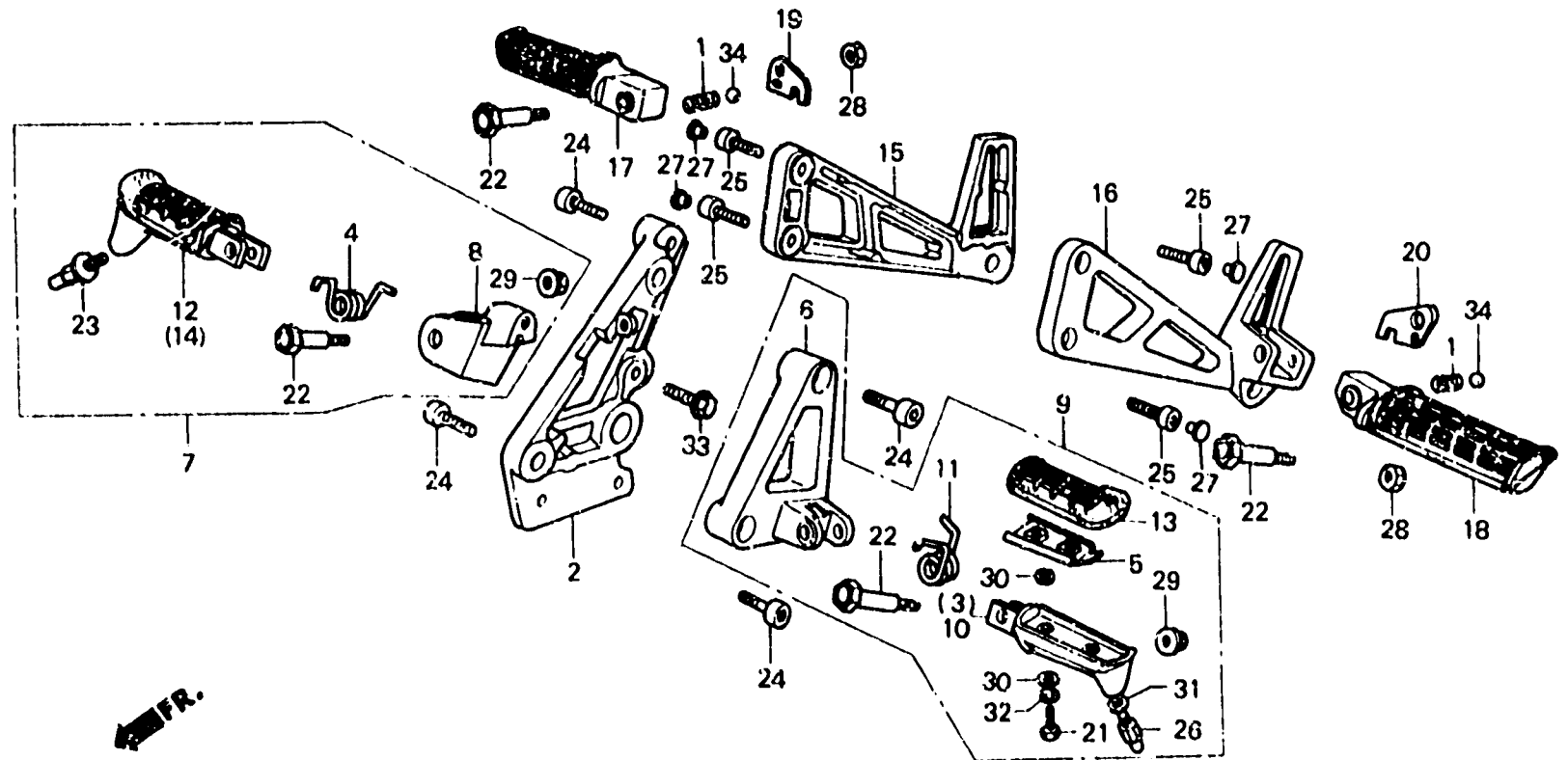


N 12

F - 22

Step
Repose pieds
Tritt
Estribo



BMJ4-41A

Item d'entretien	T.D.R.	N° de réf.	N° de pièce	Description	N° de requis			N° de série	Code de zone
					V	F	G		
		11	50644-MJ4-000	RESSORT DE RETOUR DE REPOSE PIEDS G.	1	1	1		
		12	50660-MJ4-000	BRAS COMP. REPOSE PIEDS D.....	1	-	-		
		13	50661-MJ4-670	CACITCHOUC DE REPOSE-PIEDS....	-	2	2		
		14	50670-MJ4-000	BRAS COMP. REPOSE PIEDS G.....	1	-	-		
		15	50711-MJ4-000	SUPPORT DE MARCHE-PIED SIEGE AR. D.	1	1	1		
		16	50712-MJ4-000	SUPPORT DE MARCHE-PIED SIEGE G.	1	1	1		
		17	50714-MJ4-000	BRAS COMP. MARCHE-PIED SELLE AR. D.	1	1	1		
		18	50717-MJ4-000	BRAS COMP. MARCHE-PIED SELLE AR. G.	1	1	1		
		19	50718-422-000	PLAQUE DE CLIQUETTES DE MARCHE-PIED SIELLE AR. D.	1	1	1		
		20	50719-422-000	PLAQUE DE CLIQUETTES DE MARCHE-PIED SIELLE AR. G.	1	1	1		