

**N 15**

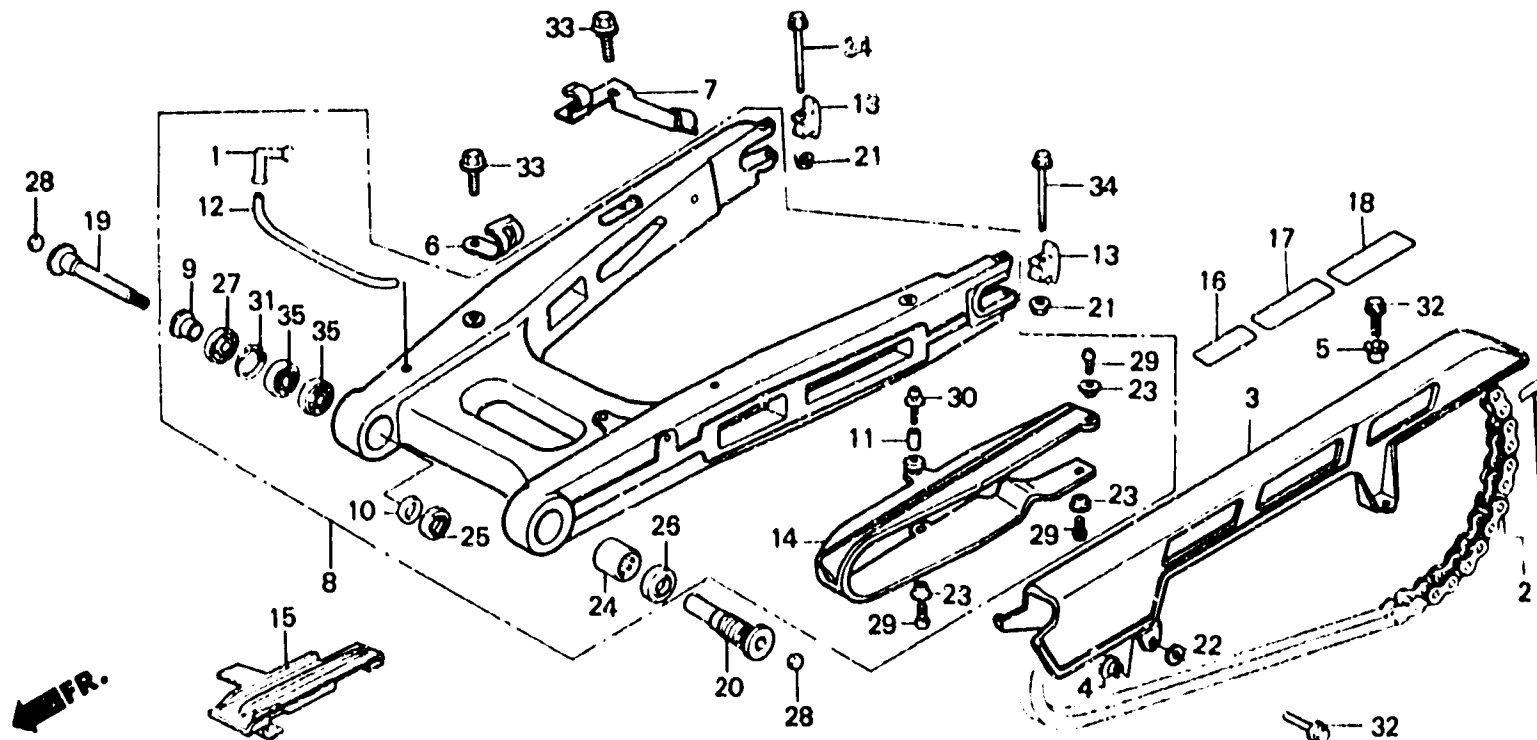
**F - 23**

Rear fork·Chain case

Fourche arrière·  
Carter de chaîne

Hintere Schwinge·  
Kettenschutz

Horquilla trasera·  
Caja de cadena



BMJ4-42

Item d'entretien	T.D.R.	N° de réf.	N° de pièce	Description	N° de requis			N° de série	Code de zone
					VF100CR				
					E	F	G		
JEU DE CHAÎNE DE COMMANDE.....	1.1	1	19103-463-000	RACCORD DE TUBE.....	1	1	1		
CARTER DE CHAÎNE DE COMMANDE..	0.1	2	405A3-MB6-005	JEU DE CHAÎNE DE COMMANDE (SOLO-110LE)(TAKASAGO)	1	1	1		
ENS. FOURCHE AR.....	1.4		405A3-MJ4-672	JEU DE CHAÎNE DE COMMANDE (SOZL-110LE)(DAIDO)	-	1	1		
COULISSEAU, CHAÎNE.....	0.5								
COUSSINET DE PIVOT DE FOURCHE. AR.	1.6	3	40510-MJ4-000	CARTER DE CHAÎNE DE COMMANDE..	1	1	1		
ROULEMENT A BILLES RADIAL,.... 6203U	1.5	4	40512-MB2-000	COLLIER DE CARTER DE CHAÎNE...	1	1	1		
(L'ON APPLIQUE LE MEME F.R.T. MEME QUAND ON EFFECTUE L'ENTRETIEN SUR PLUS D'UNE PIECE.)		5	40514-310-000	COLLIER DE CARTER DE CHAÎNE...	1	1	1		
		6	43437-MJ4-000	AGRAFE A DE DURITE DE FREIN	AR.	1	-	-	
			43437-MJ4-670	AGRAFE A DE DURITE DE FREIN	AR.	-	1	1	
		7	43438-MJ4-000	AGRAFE B DE DURITE DE FREIN	AR.	1	1	1	
		8	52100-MJ4-000	ENS. FOURCHE AR.....	1	1	1		
		9	52102-MA6-000	COLLIER DE PIVOT DE FOURCHE	AR.	1	1	1	