

**N 16**

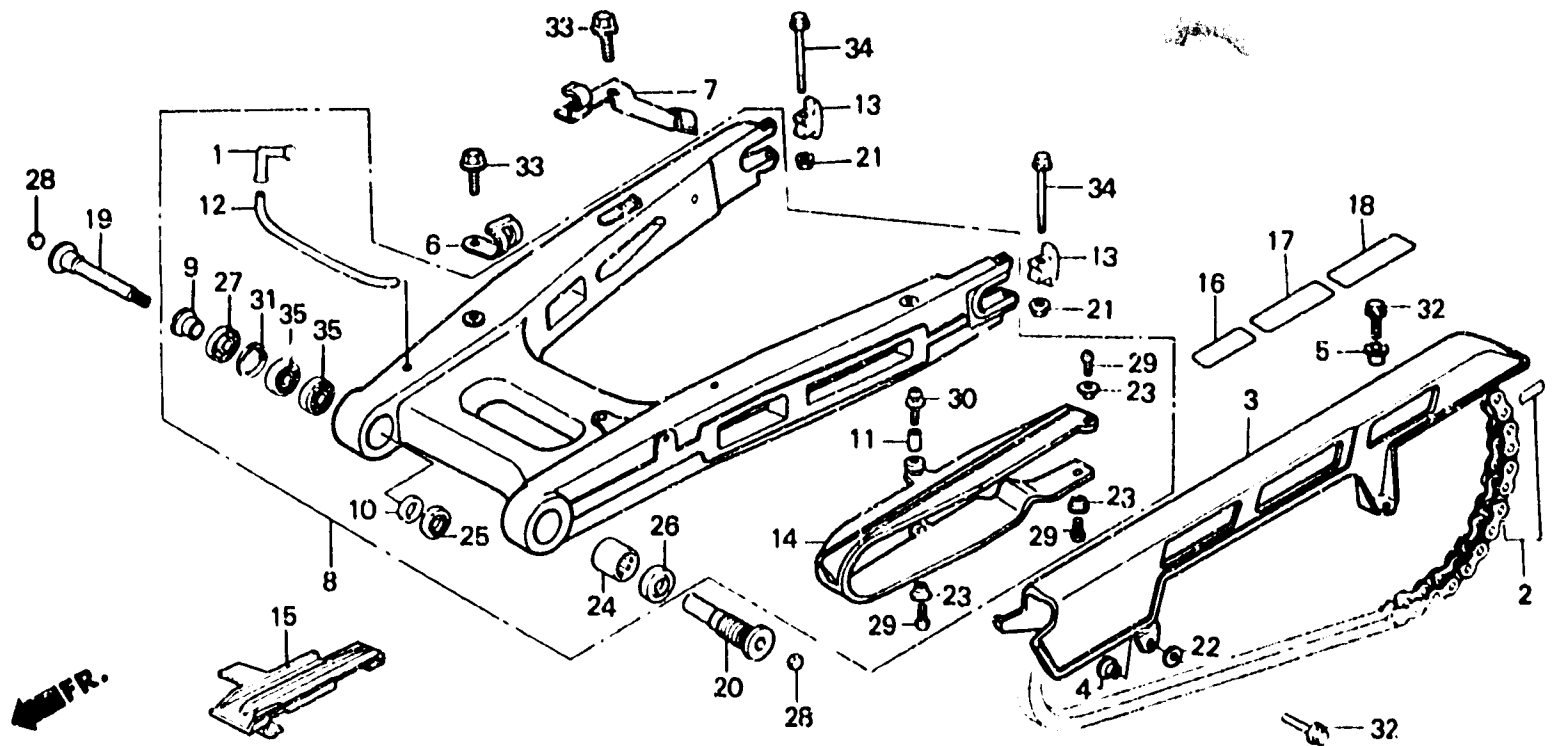
**F - 23**

Rear fork·Chain case

Fourche arrière·  
Carter de chaîne

Hintere Schwinge·  
Kettenschutz

Horquilla trasera·  
Caja de cadena



BMJ4-42

| Item d'entretien | T.D.R. | N° de réf. | N° de pièce   | Description   | N° de requis |   |   | N° de série | Code de zone                    |
|------------------|--------|------------|---------------|---|--------------|---|---|-------------|---------------------------------|
|                  |        |            |               |   | V            | F | G |             |                                 |
|                  |        | 10         | 52102-MB2-000 | COLLIER DE PIVOT DE FOURCHE<br>AR. (B)                    | 1            | 1 | 1 |             |                                 |
|                  |        | 11         | 52105-MJ4-000 | COLLIER DE COULISSEAU DE<br>CHAINE                        | 1            | 1 | 1 |             |                                 |
|                  |        | 12         | 52106-MB2-000 | FLEXIBLE DE DRAINAGE.....                                 | 1            | 1 | 1 |             |                                 |
|                  |        | 13         | 52136-MJ4-000 | VERROU DE TENDEUR DE CHAINE...                            | 2            | 2 | 2 |             |                                 |
|                  |        | 14         | 52170-MJ4-000 | COULISSEAU, CHAINE.....                                   | 1            | 1 | 1 |             |                                 |
|                  |        | 15         | 52171-MJ4-000 | COULISSEAU B DE CHAINE.....                               | 1            | 1 | 1 |             |                                 |
|                  |        | 16         | 87504-463-670 | PLAQUE D'AVERTISSEMENT DE POT<br>D'ECHAPPEMENT            | -            | 1 | - | -----       | CM                              |
|                  |        |            | 87504-463-720 | PLAQUE D'AVERTISSEMENT DE POT<br>D'ECHAPPEMENT (FRANCAIS) | -            | 1 | - | -----       | CM                              |
|                  |        | 17         | 87505-MJ4-720 | PLAQUE D'AVERTISSEMENT DE PNEU                            | -            | 1 | - | -----       | CM                              |
|                  |        |            | 87505-MJ4-830 | PLAQUE D'AVERTISSEMENT DE PNEU                            | -            | 1 | - | -----       | CM                              |
|                  |        |            | 87505-MB6-600 | PLAQUE D'AVERTISSEMENT DE PNEU                            | 1            | 1 | 1 | -----       | AR,E,ED,FI,G,H,IT,ND,SD,SP<br>U |