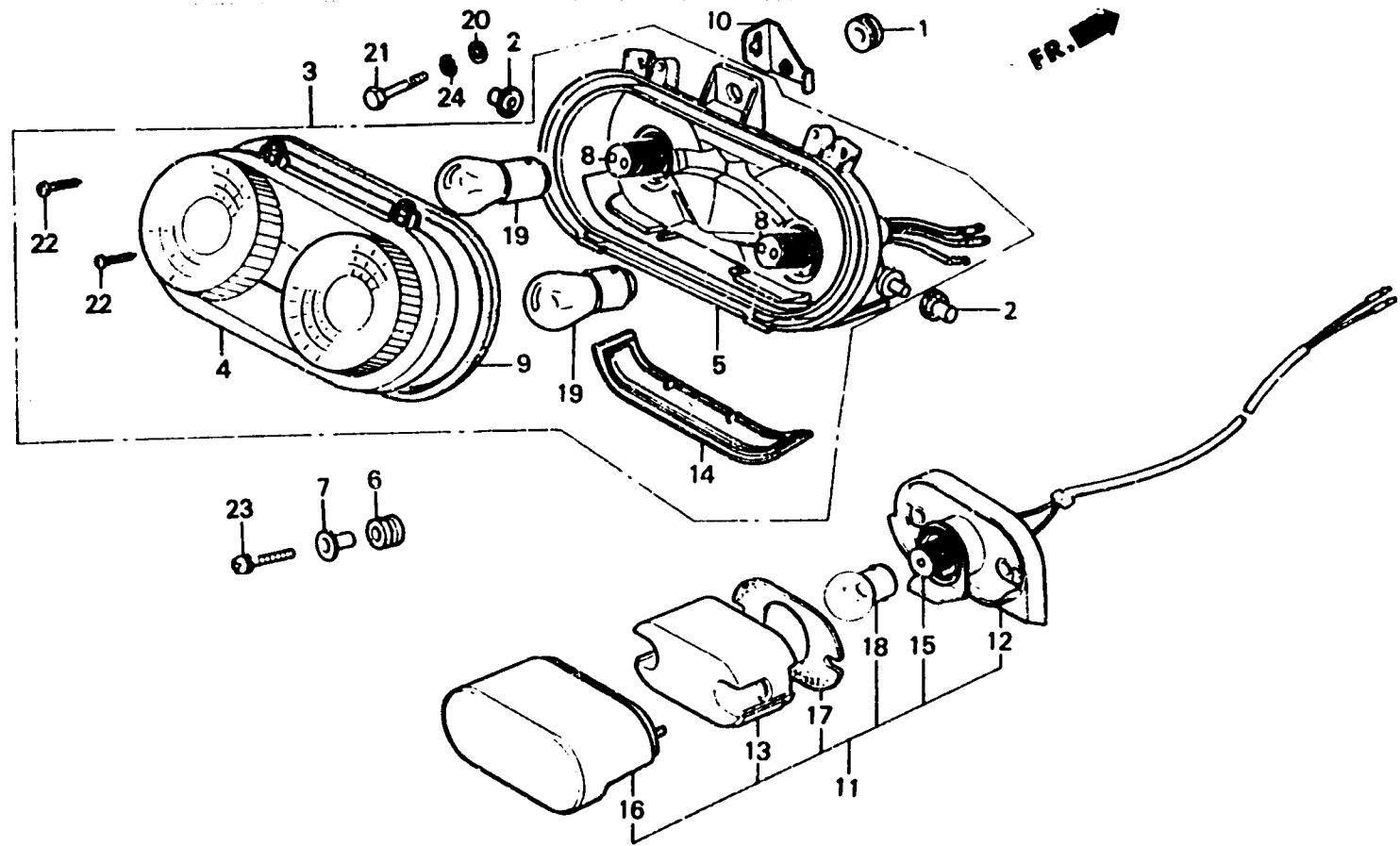


2-D 4

F-27

Taillight  
 Feu arrière  
 Rücklicht  
 Luz trasera



BMJ4-54A

| Item d'entretien | T.D.R. | N° de réf. | N° de pièce   | Description                        | N° de requis |   |   | N° de série | Code de zone                      |
|------------------|--------|------------|---------------|------------------------------------|--------------|---|---|-------------|-----------------------------------|
|                  |        |            |               |                                    | E            | F | G |             |                                   |
|                  |        | 6          | 33705-MJ4-700 | CAOUTCHOUC B DE MONTAGE DE FEU AR. | -            | 2 | 2 | -----       | E,ED,F,G,H,IT,ND,SP,SW            |
|                  |        | 7          | 33706-MJ4-700 | COLLIER D'INSTALLATION DE FEU AR.  | -            | 2 | 2 | -----       | E,ED,F,G,H,IT,ND,SP,SW            |
|                  |        | 8          | 33708-MJ4-601 | FIL COMP.....                      | 2            | 2 | - | -----       | AR,CM,F,FI,H,ND,SD,U              |
|                  |        |            | 33708-MJ4-700 | FIL COMP. FEU AR.....              | -            | 2 | - | -----       | E,ED,G,IT,SP,SW                   |
|                  |        | 9          | 33709-MJ4-601 | JOINT DE LENTILLE.....             | 1            | 1 | 1 | -----       | E,ED,G,IT,SP,SW                   |
|                  |        | 10         | 33711-MJ4-700 | ARMATURE, CORDON DE FEU ARRIERE    | -            | - | 1 | -----       |                                   |
|                  |        | 11         | 33720-MJ4-670 | ENS. ECLAIRAGE PLAQUE (12VW4CP)    | -            | 1 | - | -----       | CM                                |
|                  |        | 12         | 33721-MB2-003 | BASE COMP.....                     | -            | 1 | - | -----       | CM                                |
|                  |        | 13         | 33722-MB1-003 | LENTILLE DE PLAQUE.....            | -            | 1 | - | -----       | CM                                |
|                  |        | 14         | 33722-MJ4-601 | LENTILLE DE PLAQUE.....            | 1            | 1 | 1 | -----       | AR,E,ED,F,FI,G,H,IT,ND,SD,SP,SW,U |
|                  |        |            | 33722-MJ4-671 | LENTILLE DE PLAQUE.....            | -            | 1 | - | -----       | CM                                |