

2-D11

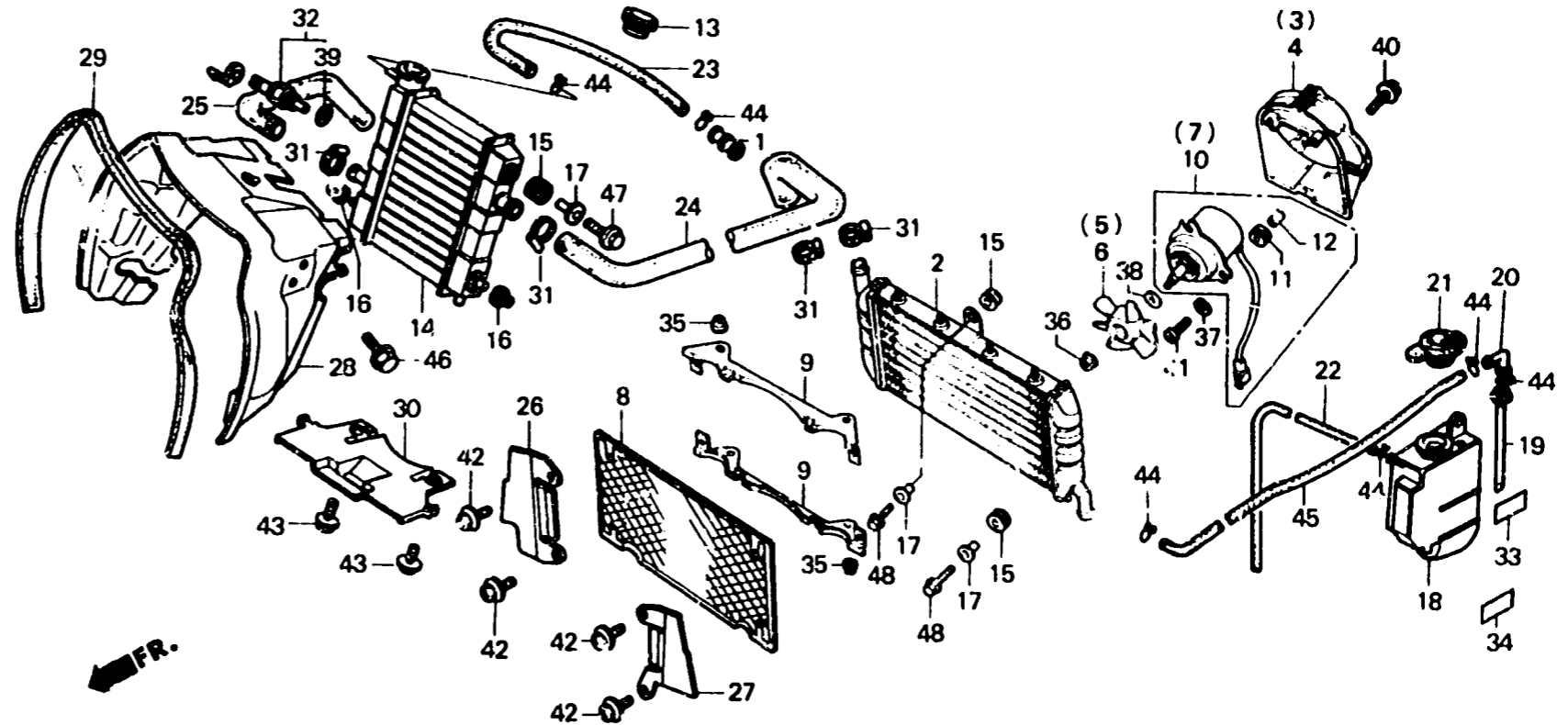
F-29

Radiator
(VF1000RE)

Radiateur
(VF1000RE)

Kühler
(VF1000RE)

Radiador
(VF1000RE)



BMJ4-48

Item d'entretien	T.D.R.	N° de réf.	N° de pièce	Description	N° de requis			N° de série	Code de zone
					VF1000R	E	F		
RADIATEUR COMP. PRINCIPAL.....	1.0	1	17359-419-670	RACCORD DE TUYAU DE RESPIRATION	1	-	-		
ENS. MOTEUR DE VENTILATEUR (AJOUTER 0,2 POUR CHAQUE.)		2	19010-MB6-003	RADIATEUR COMP. PRINCIPAL.....	1	-	-		
BUSE COMP.....	0.9	3	19015-MB6-003	BUSE COMP. D.....	1	-	-		
(AJOUTER 0,1 POUR CHAQUE.)		4	19020-MB6-003	BUSE COMP. G.....	1	-	-		
VENTILATEUR COMP. REFROIDISSEMENT D.		5	19024-MB6-003	VENTILATEUR COMP. REFROIDISSEMENT D.	1	-	-		
(AJOUTER 0,1 POUR CHAQUE.)		6	19025-MB6-003	VENTILATEUR COMP. REFROIDISSEMENT G.	1	-	-		
ENS. RADIATEUR AUXILIAIRE		7	19030-MJ4-003	ENS. MOTEUR DE VENTILATEUR D..	1	-	-		
CALANDRE DE RADIATEUR.....	0.2	8	19032-MJ4-000	CALANDRE DE RADIATEUR.....	1	-	-		
RESERVOIR DE RESERVE.....	0.3	9	19033-MB6-003	SUPPORT DE CALANDRE.....	2	-	-		
DURITE A DE RADIATEUR.....	0.7	10	19035-MJ4-003	ENS. MOTEUR DE VENTILATEUR G..	1	-	-		
DURITE B DE RADIATEUR									
BUSE DE RADIATEUR AV.....	0.6								
ENS. THERMO-INTERRUPTEUR		11	19041-MB6-003	CAOUTCHOUC DE MONTAGE.....	6	-	-		
		12	19044-MB6-003	COLLIER DE MONTAGE.....	6	-	-		