

**2-D16**

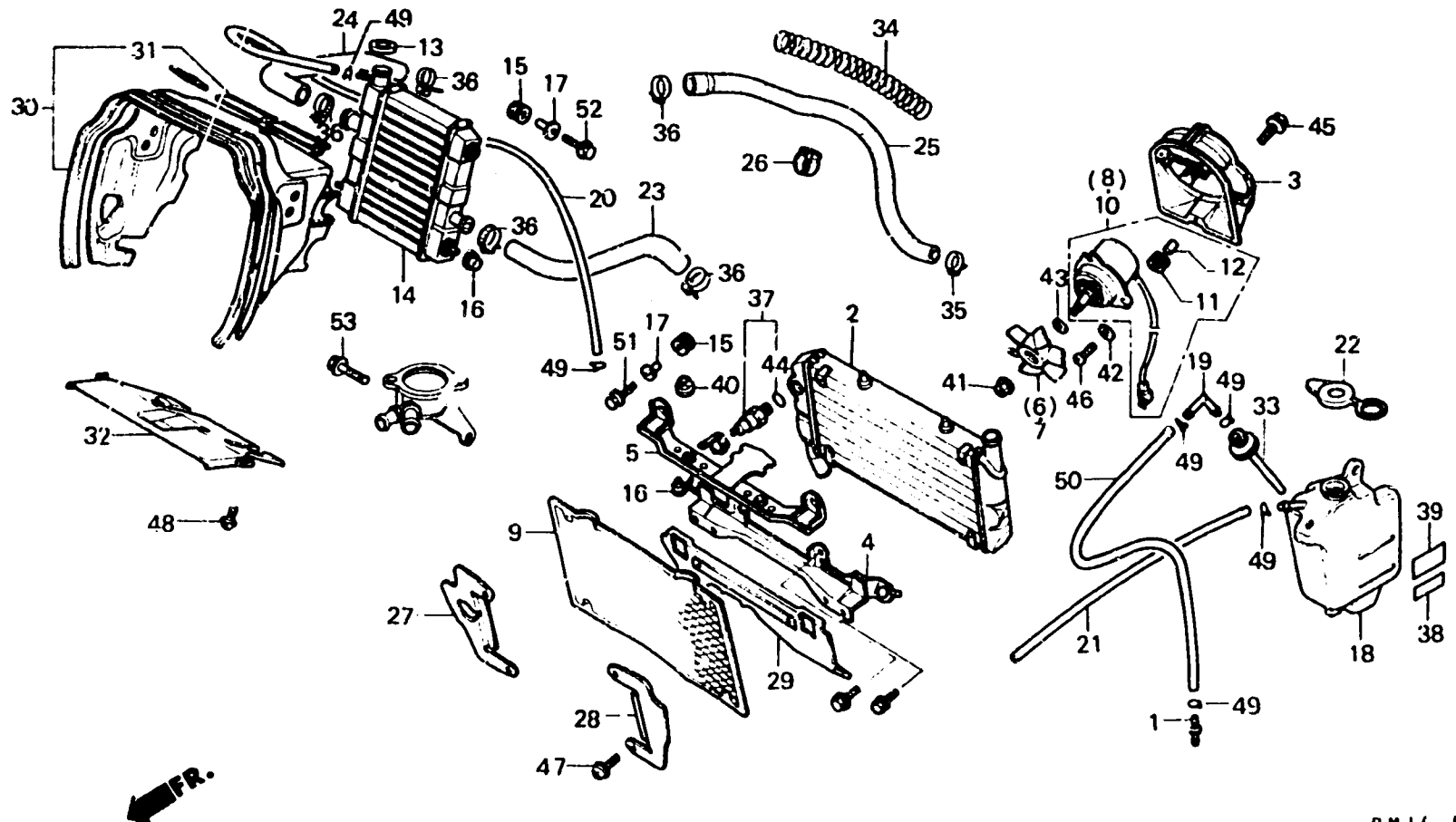
**F-29-1**

Radiator  
(VF1000RF.RG)

Radiateur  
(VF1000RF.RG)

Kühler  
(VF1000RF.RG)

Radiador  
(VF1000RF.RG)



BMJ4-53B

Item d'entretien	T.D.R.	N° de réf.	N° de pièce	Description	N° de requis			N° de série	Code de zone
					VF1000R	E	F		
RADIATEUR COMP. PRINCIPAL.....	0.7	1	17359-419-670	RACCORD DE TUYAU DE RESPIRATION	-	1	1		
VENTICATEUR COMP. REFROIDISSEMENT (AJOUTER 0,1 POUR CHAQUE.)		2	19010-MJ4-670	RADIATEUR COMP. PRINCIPAL.....	-	1	1		
ENS. MOTEUR DE VENTILATEUR (AJOUTER 0,2 POUR CHAQUE.)		3	19015-MJ4-671	BUSE DE VENTILATEUR COMP.....	-	2	2		
DURITE A DE RADIATEUR		4	19017-MJ4-670	APPUI INFERIEUR DE RADIATEUR..	-	1	1		
DURITE B DE RADIATEUR		5	19018-MJ4-670	ARMATURE SUPERIEURE, RADIATEUR	-	1	1		
BUSE DE VENTILATEUR COMP.....	0.6	6	19024-MB6-631	VENTICATEUR COMP. REFROIDISSEMENT D.	-	1	1		
BUSE DE RADIATEUR AV.		7	19025-MB6-631	VENTILATEUR COMP. REFROIDISSEMENT G.	-	1	1		
ENS. THERMO-INTERRUPTEUR		8	19030-MJ4-671	ENS. MOTEUR DE VENTILATEUR D..	-	1	1		
CALANDRE DE RADIATEUR.....	0.2	9	19032-MJ4-670	CALANDRE DE RADIATEUR.....	-	1	1		
ENS. RADIATEUR AUXILIAIRE.....	0.9	10	19035-MJ4-671	ENS. MOTEUR DE VENTILATEUR G..	-	1	1		
RESERVOIR DE RESERVE.....	0.3	11	19041-MB6-003	CAOUTCHOUC DE MONTAGE.....	-	6	6		
		12	19044-MB6-003	COLLIER DE MONTAGE.....	-	6	6		