

2-E 8

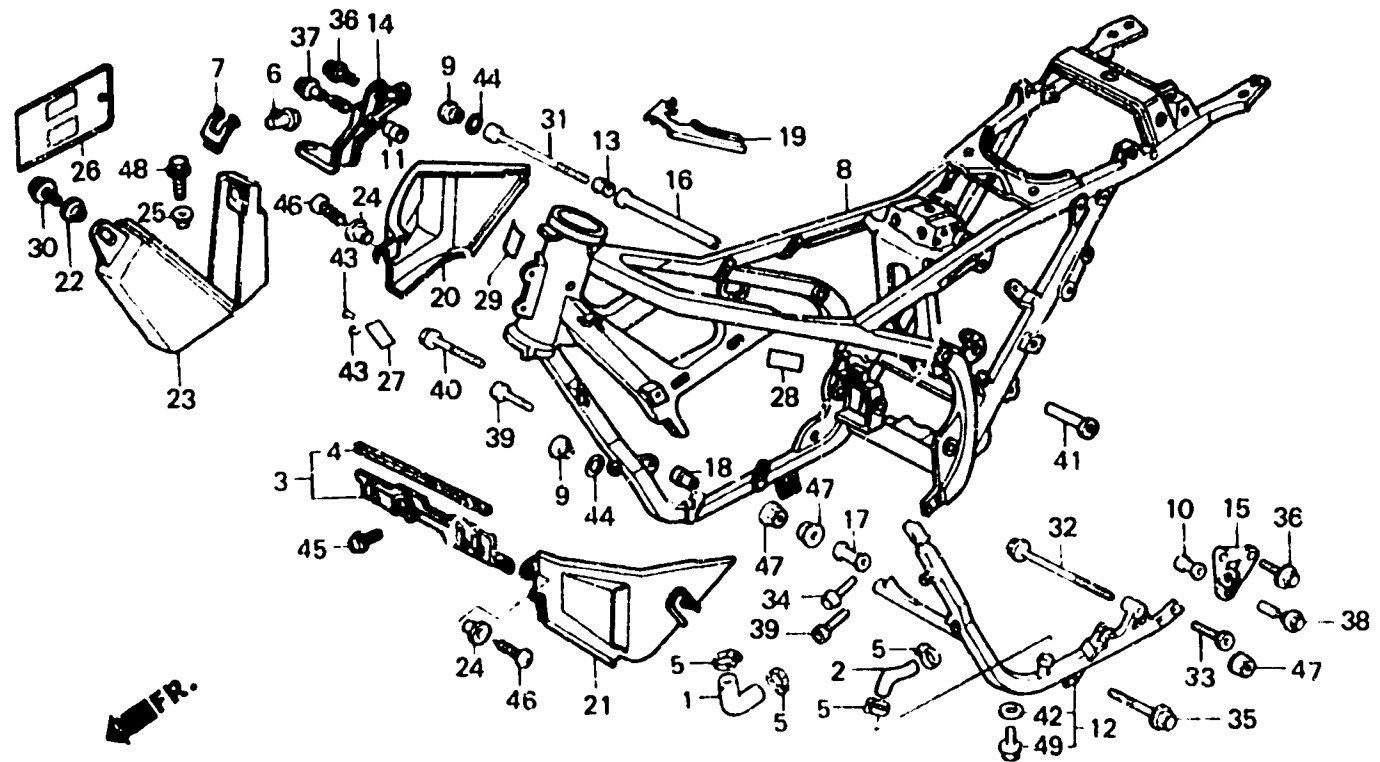
F-30

Frame body
(VF1000RE)

Cadre
(VF1000RE)

Rahmen
(VF1000RE)

Cuerpo de cuadro
(VF1000RE)



BMJ4-49A

Item d'entretien	T.D.R.	N° de réf.	N° de pièce	Description	N° de requis			N° de série	Code de zone
					VF1000R	E	F		
		28	87519-MB6-620	ETIQUETTE DE REGLAGE DE FORCE D'AMORTISSEMENT AR. (FRANCAIS)	1	-	-	-----	F
			87519-MB6-300	ETIQUETTE DE REGLAGE DE FORCE D'AMORTISSEMENT AR.	1	-	-	-----	AR,E,ED,FI,G,H,IT,ND,SO,SP SW,U
		29	87590-MJ4-640	ETIQUETTE DE BRUIT STATIONAIRE	1	-	-	-----	ED,SP
		30	90001-ME5-000	BOULON DE DOUILLE, 6X14.....	1	-	-		
		31	90100-MB6-000	BOULON DE DOUILLE, 10X24.....	1	-	-		
		32	90101-MB2-000	BOULON DE BRIDE, 10X30.....	1	-	-		
		33	90103-MB2-000	BOULON DE DOUILLE, 10X15.....	2	-	-		
		34	90104-MB2-000	BOULON DE DOUILLE, 10X23.....	1	-	-		
		35	90105-MB2-000	BOULON DE BRIDE, 10X54.....	1	-	-		
		36	90106-MB6-000	BOULON DE BRIDE, 8X16.....	4	-	-		
		37	90107-MB6-000	BOULON DE BRIDE, 8X42.....	1	-	-		
		38	90108-MB6-000	BOULON DE BRIDE, 8X50.....	1	-	-		