

**2-E10**

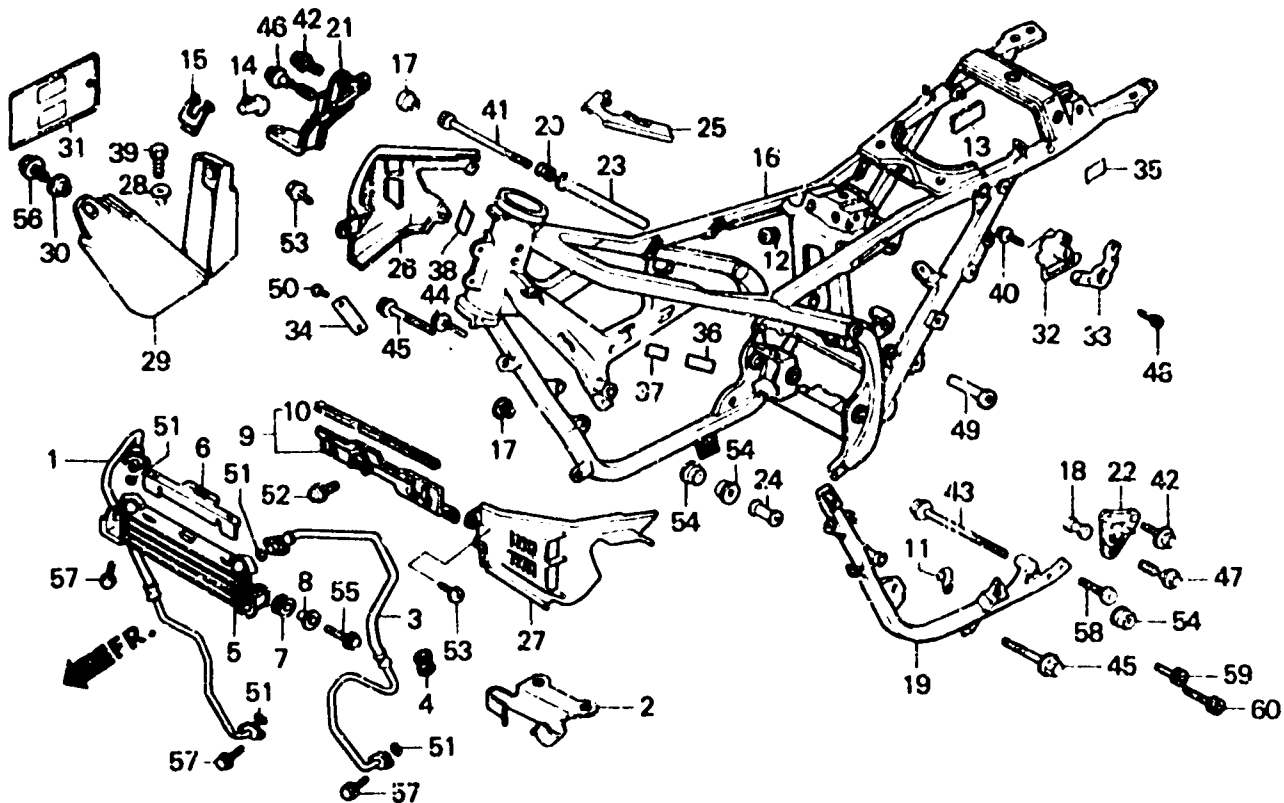
**F-30-1**

Frame body  
(VF1000RF.RG)

Cadre  
(VF1000RF.RG)

Rahmen  
(VF1000RF.RG)

Cuerpo de cuadro  
(VF1000RF.RG)



BMJ4-55A

Item d'entretien	T.D.R.	N° de réf.	N° de pièce	Description	N° de requis			N° de série	Code de zone
					VF1000RF	E	F		
TUYAU COMP. DURITE D'HUILE..	0.5	1	15510-MJ4-700	TUYAU COMP. DURITE D'HUILE D..	-	1	1	-----	E,ED,F,G,H,IT,ND,SP,SW
(AJOUTER 0,1 POUR CHAQUE.)		2	15512-MB6-830	CIRCLIP, TUYAU A HUILE.....	-	-	1	-----	
RADIATEUR D'HUILE COMP.		3	15515-MJ4-700	TUYAU COMP. DURITE D'HUILE G..	-	1	1	-----	E,ED,F,G,H,IT,ND,SP,SW
COUVERCLE LATERAL AV. D.		4	15521-MA6-000	CAOUTCHOUC DE COUSSIN DE				-----	
VERROU DE COUVERCLE.....	0.1			TUYAUHUILE	-	2	2	-----	E,ED,F,G,H,IT,ND,SP,SW
CORPS COMP. CADRE.....	*10.0	5	15600-MJ4-701	RADIATEUR D'HUILE COMP. (TOYO)	-	-	1	-----	
CADRE AUXILIAIRE COMP.....	0.7		15600-MJ4-702	RADIATEUR D'HUILE COMP.				-----	
COUVERCLE LATERAL AV. G.....	0.4			(SHOWA ALUMINIUM)	-	1	1	-----	E,ED,F,G,H,IT,ND,SP,SW
BOITIER COMP. OUTILS.....	0.2	6	15601-MJ4-700	CAOUTCHOUC DE RADIATEUR				-----	
ENS. PORTE-CASQUE		7	1.051-KA4-000	D'HUILE	-	1	1	-----	E,ED,F,G,H,IT,ND,SP,SW
		8	19052-MB0-000	CAOUTCHOUC DE MONTAGE DE				-----	
				RADIATEUR	-	2	2	-----	E,ED,F,G,H,IT,ND,SP,SW
		8	19052-MB0-000	COLLIER DE MONTAGE DE				-----	
				RADIATEUR	-	2	2	-----	E,ED,F,G,H,IT,ND,SP,SW
		9	19125-MB6-830	PLAQUE DE GARDE-CHALEUR DE				-----	
				CARBURATEUR	-	1	1	-----	