

2-F15

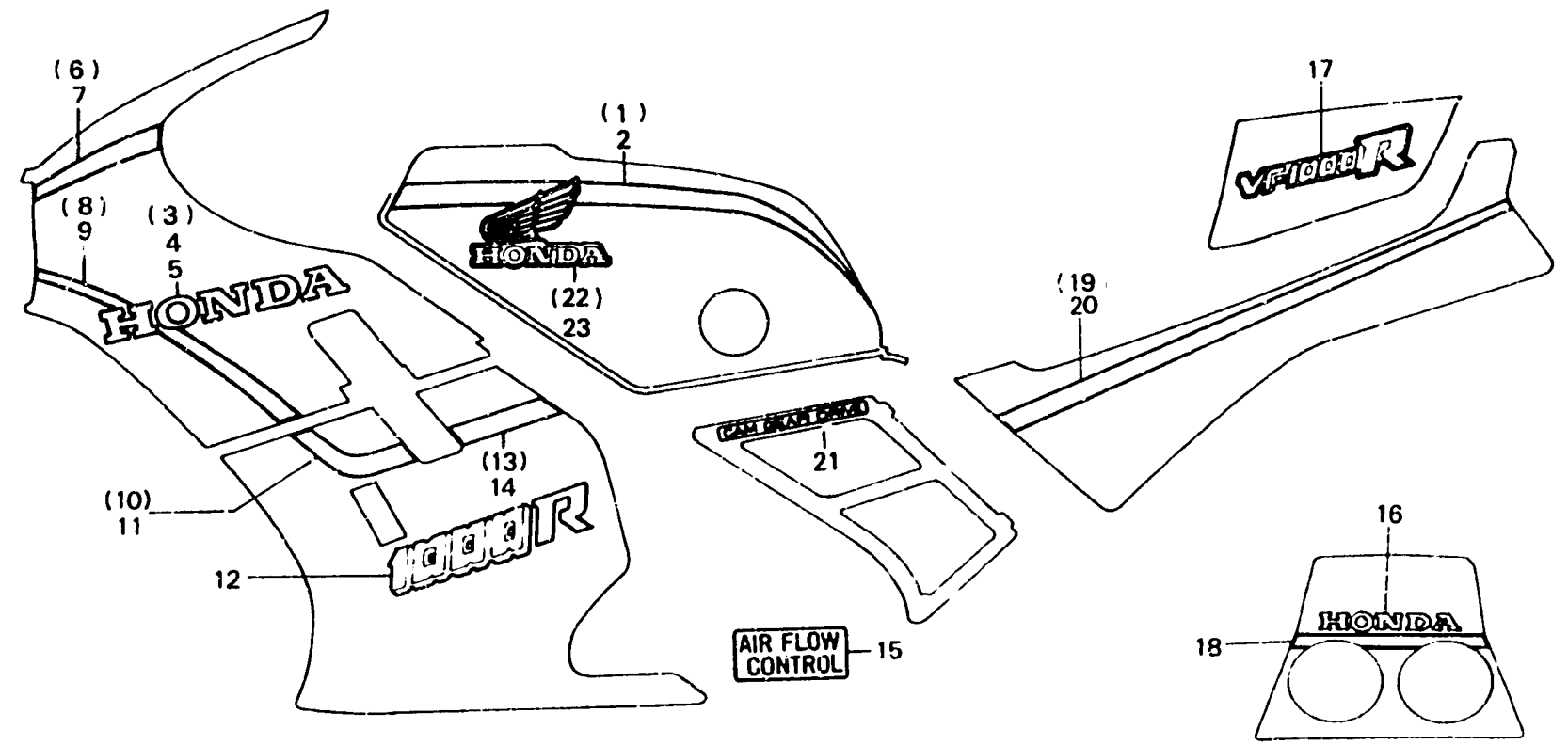
F-33-1

Mark (VF1000RF)

Marque (VF1000RF)

Marke (VF1000RF)

Marca (VF1000RF)



BMJ4-56

Item d'entretien	T.D.R.	N° de réf.	N° de pièce	Description	N° de requis			N° de série	Code de zone
					VF1000R				
					E	F	G		
		10	64243-MJ4-700	RAYURE A INFERIEURE D.....	-	1	-	-----	E,ED,G,IT,SP,SW
		11	64244-MJ4-700	RAYURE A INFERIEURE G.....	-	1	-	-----	E,ED,G,IT,SP,SW
		12	64245-MJ4-670	MARQUE INFERIEURE DE PROFILAGE	-	2	-	-----	CM
			64245-MJ4-700	MARQUE INFERIEURE DE PROFILAGE (A.M)	-	2	-	-----	E,ED,G,IT,SP,SW
		13	64246-MJ4-700	BANDE B, CARENAGE INFERIEUR D.	-	1	-	-----	E,ED,G,IT,SP,SW
		14	64247-MJ4-700	RAYURE B INFERIEURE G.....	-	1	-	-----	E,ED,G,IT,SP,SW
		15	64266-MJ4-700	MARQUE DE CONDUITE DE VOLET...	-	2	-	-----	E,ED,G,IT,SP,SW
		16	77209-MJ4-300	MARQUE D'AUVENT AR.....	-	1	-	-----	CM
			77209-MJ4-700	MARQUE D'AUVENT AR. (A.M).....	-	1	-	-----	E,ED,G,IT,SP,SW
		17	77213-MJ4-300	MARQUE D'AUVENT DE SIEGE	-	2	-	-----	CM
				MONOPLACE	-	2	-	-----	CM
			77213-MJ4-700	MARQUE D'AUVENT DE SIEGE MONOPLACE (A.M)	-	2	-	-----	E,ED,G,IT,SP,SW

1989.07.10

E

2-F15