

**N 14**

**F-31-1**

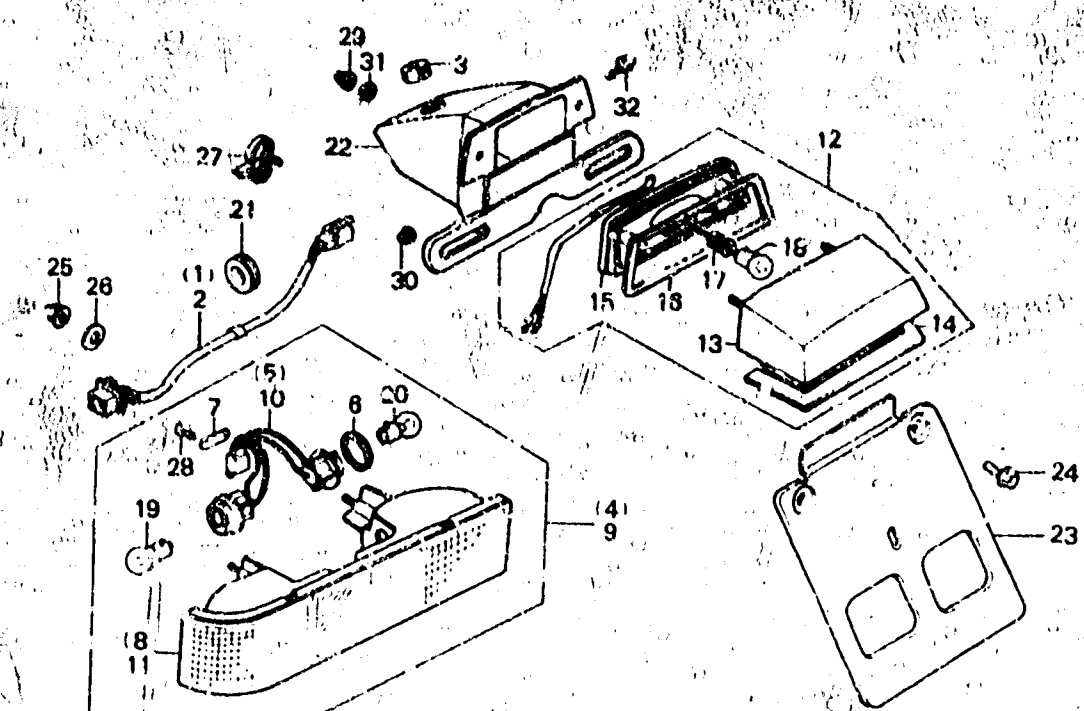
**License light • Rear combination light**  
(GL1200Da • Ig • Ag • Dh-E, F.)  
(FI, G, IT, SD, SW • Ah)

**Eclairage plaque • Eclairage arrière combiné**  
(GL1200Da • Ig • Ag • Dh-E, F.)  
(FI, G, IT, SD, SW • Ah)

**Kennzeichenleuchte • Hinteres Kombinationslicht**  
(GL1200Da • Ig • Ag • Dh-E, F.)  
(FI, G, IT, SD, SW • Ah)

**Luce terge • Luce combinazione posteriore**  
(GL1200Da • Ig • Ag • Dh-E, F.)  
(FI, G, IT, SD, SW • Ah)

← FWD



BMLB - B.C.A

Item d'entretien	T.D.R.	N° de réf.	N° de pièce	Description	N° de requête GL1200					N° de série	Code de zone
					Da	Ia	Aa	Da	Ah		
		7	33507-SB0-671	APPUI .....	2	2	2	2	2		
		8	33510-MG9-701	LENTILLE COMP. D. (B) .....	1	-	1	1	1		E,FD,F,FI,G,IT,SD,SW
			33510-MG9-771	LENTILLE COMP. D. (D) .....	-	1	1	-	1		CM
		9	33550-MG9-701	ENS. ECLAIRAGE COMBINE AR. G. ....	1	-	1	1	1		E,FD,F,FI,G,IT,SD,SW
			33550-MG9-771	ENS. ECLAIRAGE COMBINE AR. G. ....	-	1	1	-	1		CM
		10	33553-MG9-701	FIL COMP. G. ....	1	-	1	1	1		E,ED,F,FI,G,IT,SD,SW
			33553-MG9-771	FIL COMP. G. ....	-	1	1	-	1		CM
		11	33560-MG9-701	LENTILLE COMP. G. (B) .....	1	-	1	1	1		E,ED,F,FI,G,IT,SD,SW
			33560-MG9-771	LENTILLE COMP. G. (B) .....	-	1	1	-	1		CM
		12	33720-MG9-771	ENS. ECLAIRAGE PLAQUE .....	-	1	1	-	1		CM
			33720-MG9-702	ENS. ECLAIRAGE PLAQUE .....	1	-	1	1	1		E,ED,F,FI,IT,SD,SW
		13	33721-MG9-771	COUVERCLE COMP. ....	1	1	1	1	1		CM,E,ED,F,FI,IT,SD,SW
		14	33722-MG9-771	LENTILLE DE PLAQUE .....	-	1	-	-	-		
			33722-MG9-772	LENTILLE DE PLAQUE .....	1	-	1	1	1	GA211710	CM
					-	-	1	-	-	GA211711	E,ED,F,IT,SD,SW
					-	-	-	1	1		CM
											CM,FI