

N 16

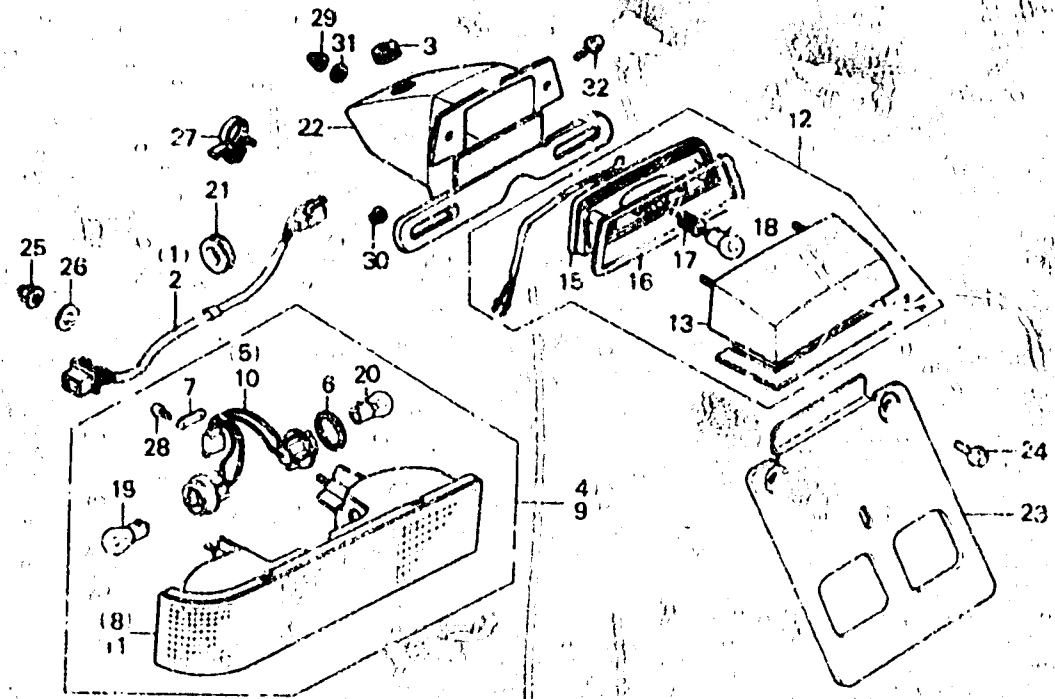
F-31-1

License light • Rear combination light  
(GL1200Dg • Ig • Ag • Dh-E, F,)  
(FI, G, IT, SD, SW • AH)

Eclairage plaque •  
Eclairage arrière combiné  
(GL1200Dg • Ig • Ag • Dh-E, F,)  
(FI, G, IT, SD, SW • AH)

Kennzeichenleuchte •  
Hinteres Kombinationslicht  
(GL1200Dg • Ig • Ag • Dh-E, F,)  
(FI, G, IT, SD, SW • AH)

Luce targa • Luce combinazione posteriore  
(GL1200Dg • Ig • Ag • Dh-E, F,)  
(FI, G, IT, SD, SW • AH)



8MLB-86A

Item d'entretien	T.D.R.	N° de réf.	N° de pièce	Description	N° de requis GL1200					N° de série	Code de zone
					Dg	Ig	Ag	Dh	Ah		
			84700-MLB-600	SUPPORT DE PLAQUE DE NUMERO .....	-	-	-	-	1	.....	CM
			84700-MLB-710	SUPPORT DE PLAQUE DE NUMERO .....	-	-	-	1	1	.....	ED,F,IT,SD,SW
		23	84707-MG9-700	PLAQUE DE NUMERO .....	1	-	1	1	1	.....	E
		24	90113-125-770	BOULON 8 DE FIXATION DE FILTRE .....	-	-	-	-	-	.....	E,ED,F,FI,IT,SD,SW
		25	90201-428-900	ECROU DE CHAPEAU, 6MM ..... A AIR	2	-	2	2	2	.....	E,ED,F,FI,IT,SD,SW
			90525-428-900	RONDELLE PLATE, 6MM .....	4	4	4	4	4	.....	
		26	90659-380-013	AGRAFE DE FAISCEAU ELECTRIQUE .....	-	-	-	1	1	.....	CM,E,ED,F,FI,IT,SD,SW
		27	93901-343-0	VIS AUTO-TARAUDEUSE, 4X12 .....	2	2	2	2	2	.....	
		29	94021-04020-05	ECROU DE CHAPEAU, 4MM .....	2	2	2	2	2	.....	CM,E,ED,F,FI,IT,SD,SW
		30	94050-08000	ECROU DE BRIDE, 6MM .....	2	2	2	2	2	.....	CM,E,ED,F,FI,IT,SD,SW
		31	94111-04000	RONDELLE ELASTIQUE, 42MM .....	2	2	2	2	2	.....	CM,E,ED,F,FI,IT,SD,SW
		32	95700-08010-00	BOULON DE BRIDE, 6X10 .....	2	2	2	2	2	.....	CM,E,ED,F,FI,IT,SD,SW