

Fig. 49 Dépose des soupapes
① Lève soupapes (Outil n° 07031. 10701)

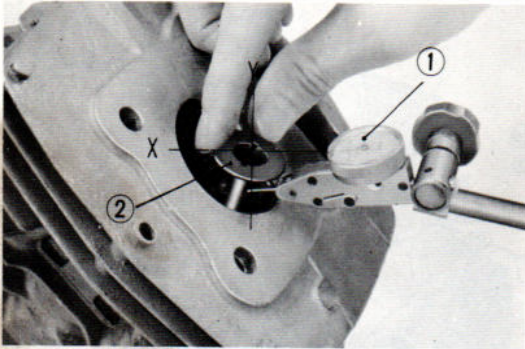


Fig. 50 Contrôle du jeu à la tige de soupape
① Comparateur ② Soupape

4. DEPOSE DES SOUPAPES

A. Demontage

- 1) Déposer la culasse (voir chapitre 3.A)
- 2) Comprimer les ressorts de soupape avec le lève soupape, retirer les clavettes de retenue et les ressorts de soupapes. La soupape peut alors être retirée. (Fig. 49)

B. Contrôle

- 1) Le jeu à la queue de soupape se mesure après avoir soulevé la soupape de son siège et en contrôlant le jeu en appliquant un comparateur contre la tête de soupape.

Le jeu se contrôle suivant les axes X et Y. (Fig. 50)

Si le jeu de la soupape d'échappement est supérieur à 0,08mm et celui de la soupape d'admission à 0,1mm, ou le guide ou la soupape doivent être remplacés.

Mesure	Valeur standard	Limite d'utilisation
Diamètre de la queue de soupape	Admission 5,450 à 5,465	5,420 mm min
	Echappement 5,430 à 5,445	5,400 mm min

- 2) Remplacement d'un guide de soupape

La dépose et la repose d'un guide de soupape s'effectue à l'aide d'un chasse guide (outil spécial n° 07046-21601). Reposer un guide côté réparation. Après remplacement passer l'alésoir spécial de l'outillage afin que le diamètre intérieur corresponde à la cote standard.

- 3) Contrôle de la portée de la soupape.

Appliquer sur la portée de la soupape de la sanguine, puis faire tourner cette dernière en l'appliquant fermement sur son siège et contrôler que les traces ont une continuité et une largeur uniforme. (Fig. 51)

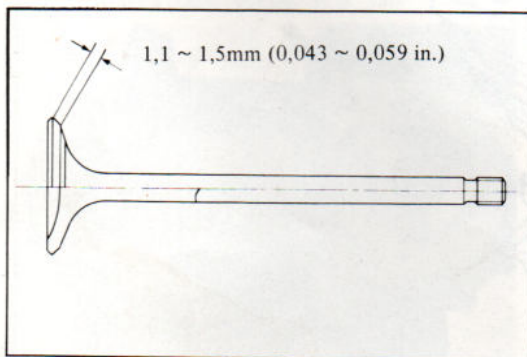


Fig. 51 Portée de la soupape

Mesure	Valeur standard	Limite d'utilisation
Largeur de la portée	0,7mm	1,5 mm max