

• Avant de régler l'écrou supérieur, remonter le T de fourche, la fourche, le carter de phare, le garde-boue et la roue, dans l'ordre; serrer l'écrou de façon à ce que le guidon ne soit ni dur ni lâche en braquant de gauche à droite sur toute la course.

- 3) Remonter le T de fourche, la fourche et la roue.
- 4) Rebrancher les câbles d'accélération de frein et d'embrayage.
- 5) Reposer le faisceau de câbles, contrôler leurs positions respectives et fixer le guidon.

Nota:

Contrôler, lors du braquage de gauche à droite que les fils et les câbles restent libres.

- 6) Rebrancher tous les fils
- 7) Régler le jeu de chaque câble. (Fig. 125 et 126)

Câble d'accélération:

(angle de rotation total) $90^{\circ} - 100^{\circ}$

(jeu) $10^{\circ} - 15^{\circ}$

Câble de frein avant (en bout de poignée)

2 à 3 cms

Câble d'embrayage (en bout de poignée)

1 à 2 cms

4. SUSPENSION AVANT

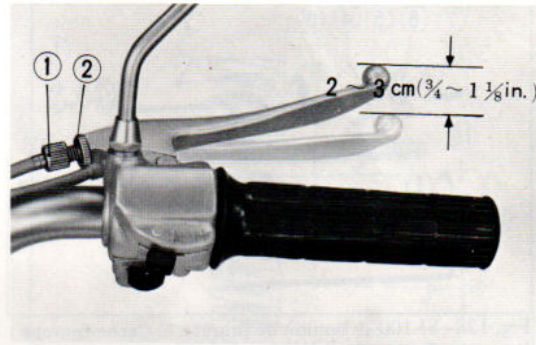


Fig. 125 Réglage du jeu de câble de frein

① Écrou de réglage ② Écrou de blocage

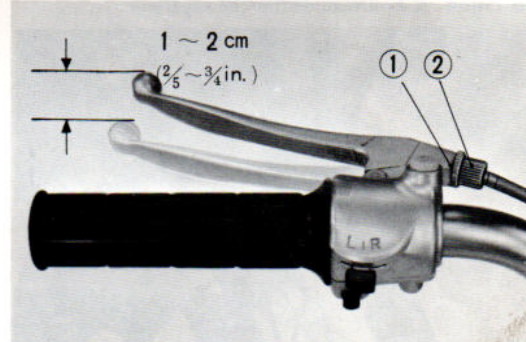


Fig. 126 Réglage du jeu de câble d'embrayage

① Écrou de blocage ② Écrou de réglage

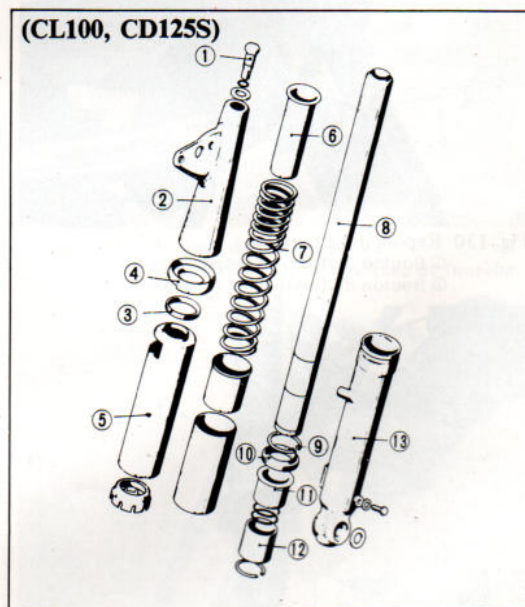
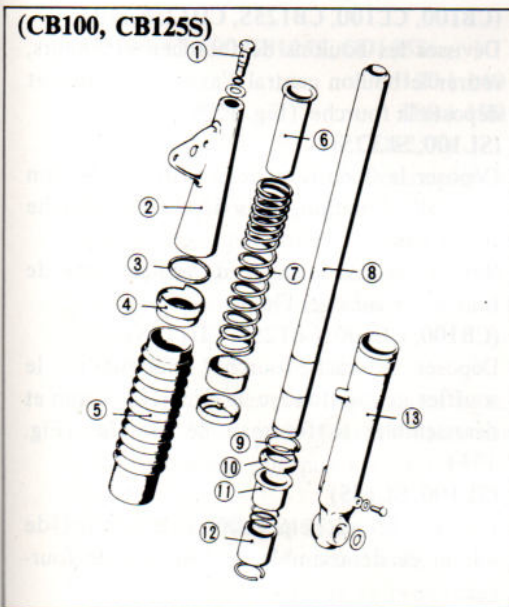


Fig. 127 CB100, CL100, CL100 - CD125 S

- ① Boulon de fourche ② Cache fourche supérieur ③ Joint d'appui de cache fourche ④ Appui de cache fourche
 ⑤ Cache fourche inférieur CB 100 soufflet caoutchouc CL100 ⑥ Guide de ressort ⑦ Ressort de fourche
 ⑧ Tube de fourche ⑨ Circlip de 37mm ⑩ Joint spi de fourche ⑪ Guide de tube de fourche
 ⑫ Piston de fourche ⑬ Tube de fourche inférieur