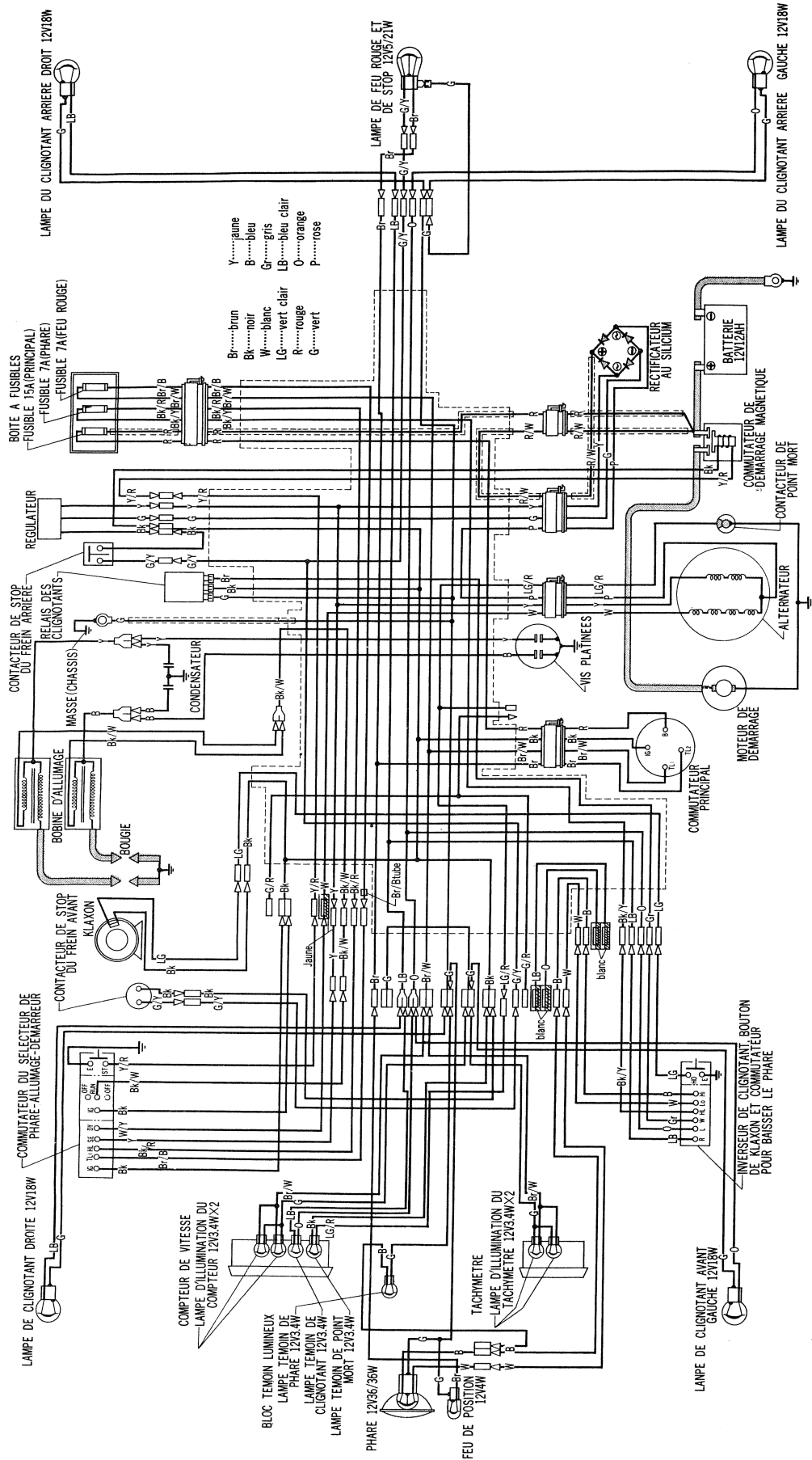


CB250 • 360 (FRENCH TYPE)



**RACCORDEMENT D'INVERSEUR DE CLIGNOTANT, BOUTON DE KLAXON ET COMMUTATEUR POUR BRASSER LE PHARE**

W	R	L	HO	HL	H	Lo
R <sub>1</sub>	R <sub>2</sub>					
N	N					
L <sub>1</sub>	L <sub>2</sub>					

**RACCORDEMENT DU SELECTEUR DE PHARE-ALLUMAGE-DEMARREUR**

OFF	IG	TL	HL	ST
	DY	SE	IG	KILL

**RACCORDEMENT DU COMMUTATEUR PRINCIPAL**

OFF	I	II
	IG	B
	TL	TL
	TL	TL