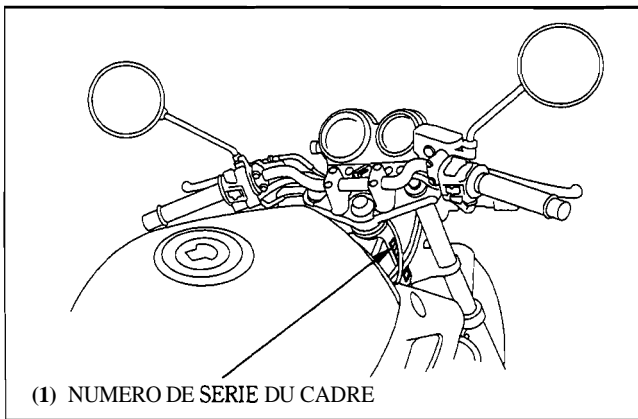
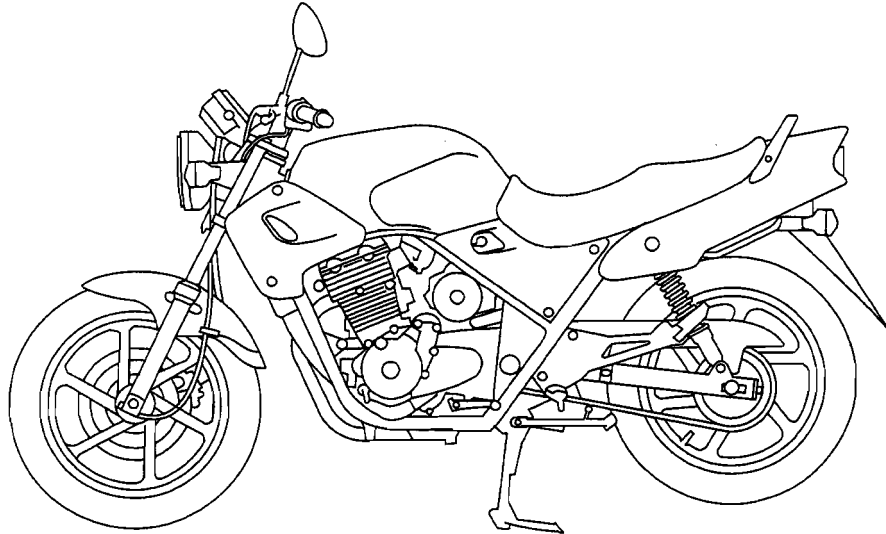
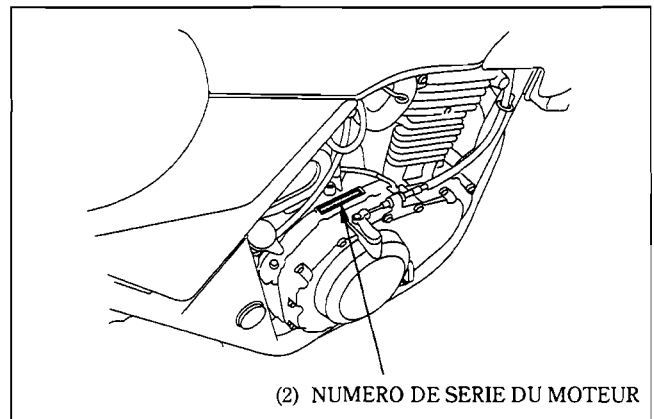


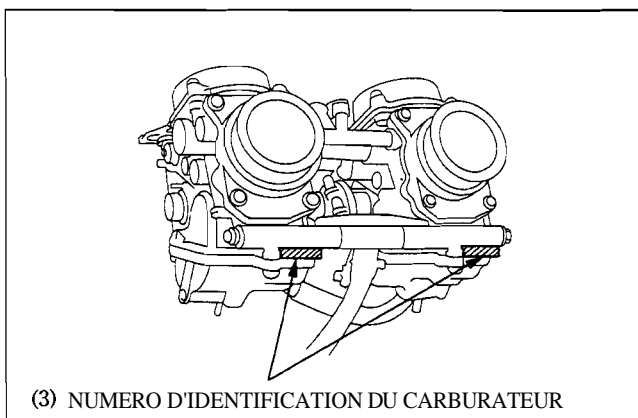
Identification du modèle



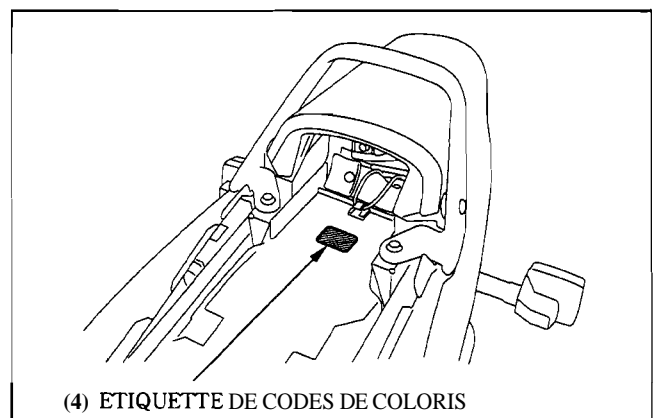
(1) Ce numéro de série est gravé sur le côté droit de la tête de direction.



(2) Ce numéro de série est gravé sur le côté droit du carter moteur supérieur.



(3) Ce numéro est gravé sur chaque côté admission du corps du carburateur.



(4) Cette étiquette est fiée au garde-boue arrière, sous la selle. Lors de commander des pièces repérées par couleurs il faut toujours préciser le code couleur désigné.