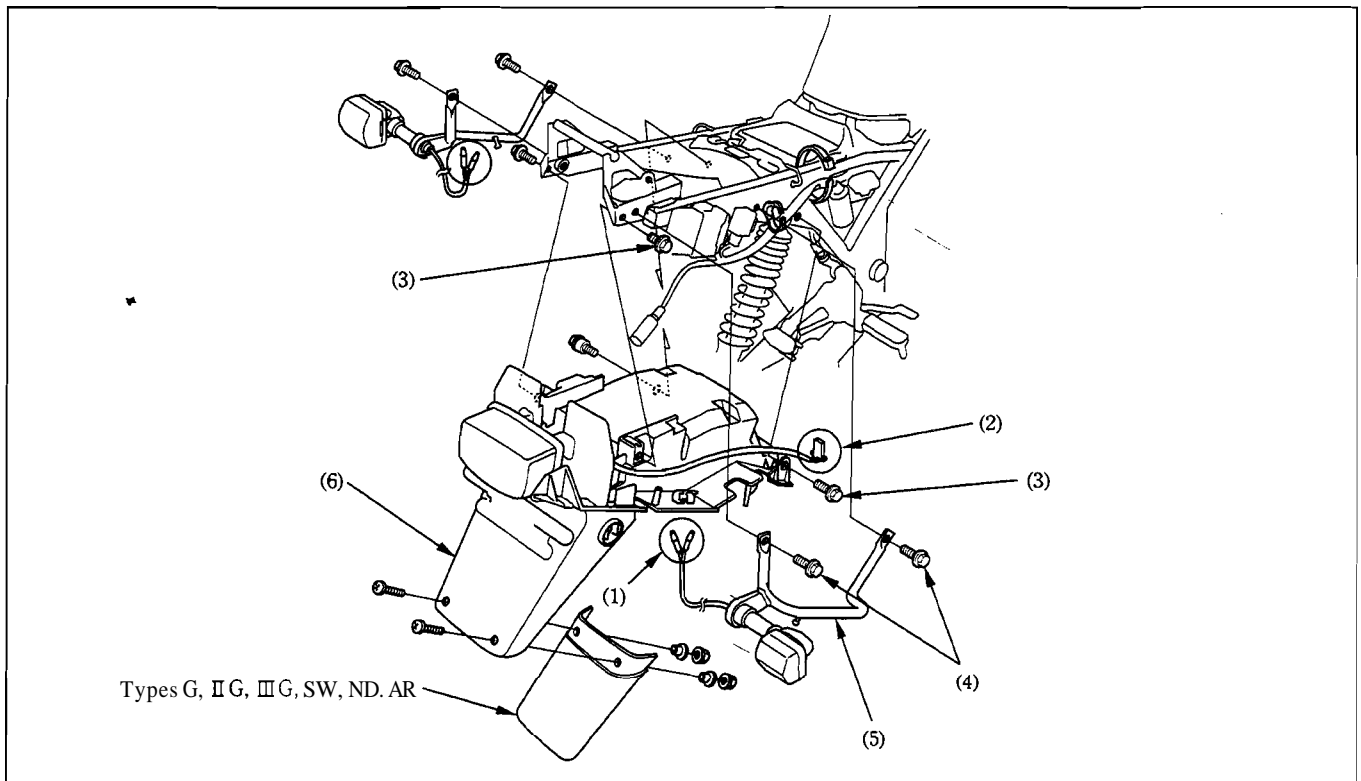


Dépose/repose du garde-boue arrière



Entretien nécessaire

• Dépose/pose du cache latéral (page 2-2)

• Dépose/pose du carénage arrière (page 2-3)

Procédure	Q'té	Remarques
Ordre des opérations de dépose		La repose se fait dans l'ordre inverse de la dépose.
(1) Connecteur de clignotant arrière	4	Délâcher le faisceau de fils de l'agrafe et de la bande.
(2) Connecteur 4P du feu arrière	1	
(3) Boulon de fixation de la garde-boue	4	
(4) Boulon de barre de prise	4	
(5) Barre de prise latéral	2	
(6) Ensemble garde-boue arrière	1	
		NOTE: • Faire très attention de ne pas endommager le faisceau de câblage.