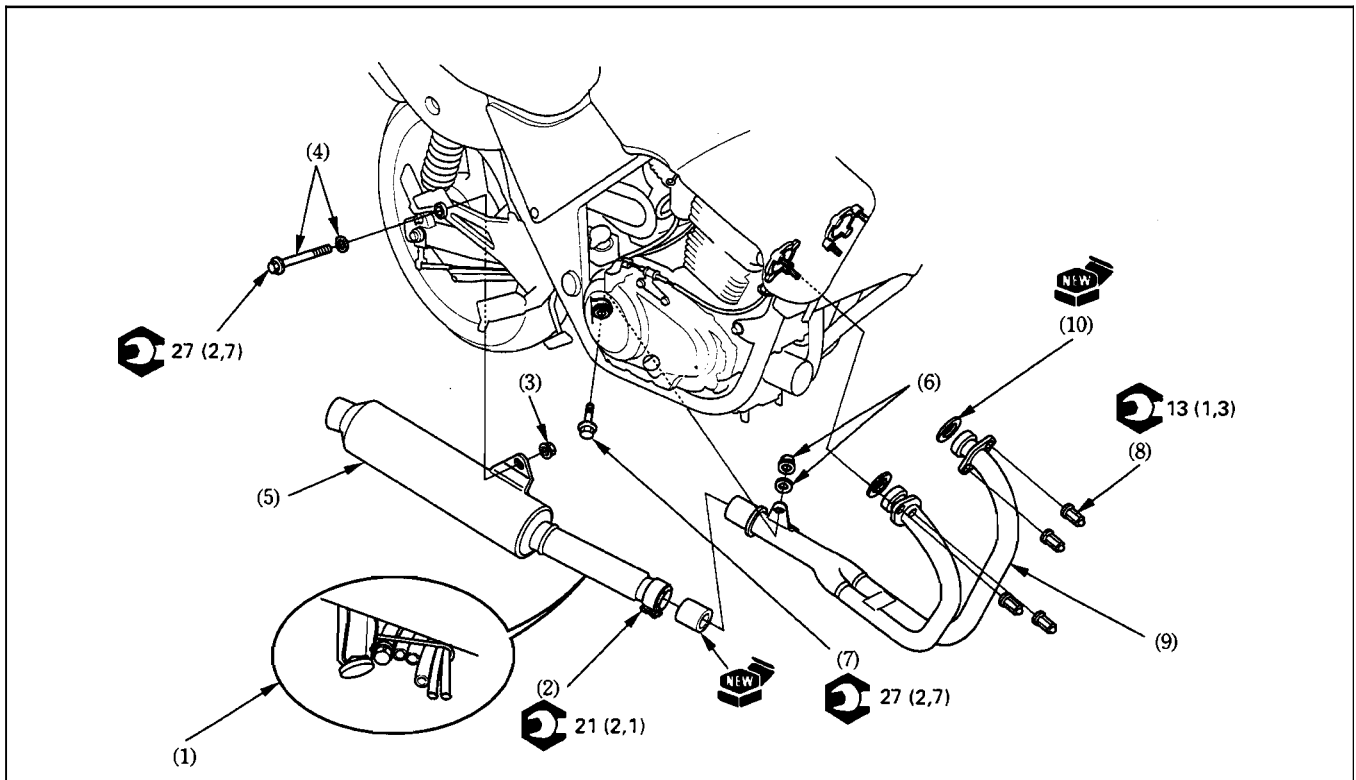


## Dépose/Repose du système d'échappement

**ATTENTION**

- Ne pas procéder à l'entretien du système d'échappement lorsqu'il est chaud.

Procédure		Q'té	Remarques
(1)	<b>Ordre des opérations de dépose</b>		<b>La repose se fait dans l'ordre inverse de la dépose.</b> <b>Déposer de la bride.</b> <b>Desserrer seulement.</b>
(1)	Tube	6	
(2)	Boulon de la bande du silencieux	2	
(3)	Ecrou de fixation du silencieux	1	
(4)	Boulon/rondelle	1/1	
(5)	Silencieux	1	
(6)	Ecrou/rondelle de fixation d'échappement	1/1	
(7)	Boulon	1	
(8)	Ecrou de joint d'échappement	4	
(9)	Tuyau d'échappement	1	
(10)	Joint	4	