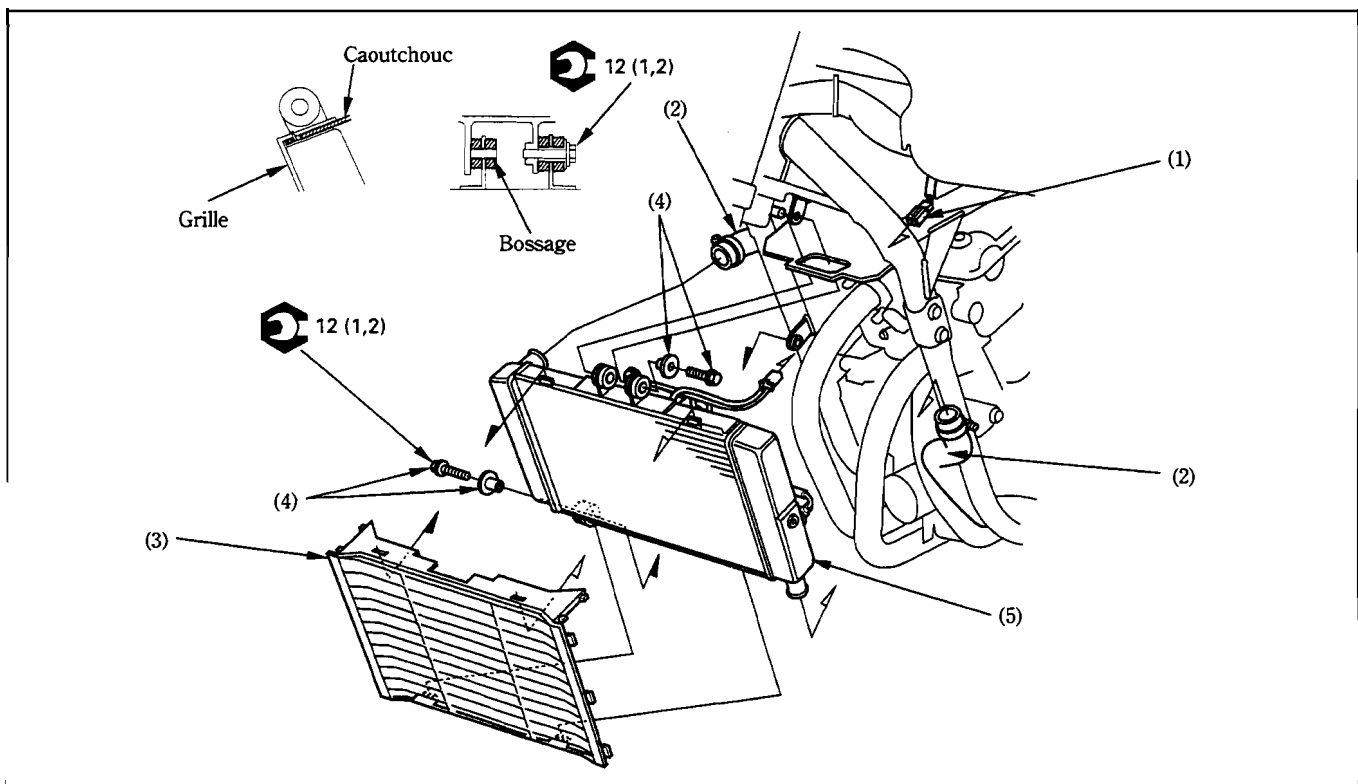


Dépose/repose du radiateur



Entretien nécessaire

- Vidange/nouveau plein de liquide de refroidissement (page 53)
- Dépose/pose du capot de radiateur (page 2-6)

Procédure	Qté	Remarques
<b>Ordre des opérations de dépose</b>		
(1) Connecteur du fil de moteur de ventilateur	1	La repose se fait dans l'ordre inverse de la dépose.  Déposer des quatres touches sur le radiateur.  <b>NOTE:</b> • Relâcher avec soin le soufflet caoutchouc du guide d'air des tirants du radiateur lors de la dépose du radiateur du bossage du berceau.  <b>PRECAUTION</b> • Lors de la dépose et de la pose, faire très attention de ne pas endommager les ailettes du radiateur. Démontage/remontage (page 5-6)
(2) Durite de radiateur	2	
(3) Grille de radiateur	1	
(4) Boulon de fixation/collier du radiateur	2/2	
(5) Ensemble radiateur	1	