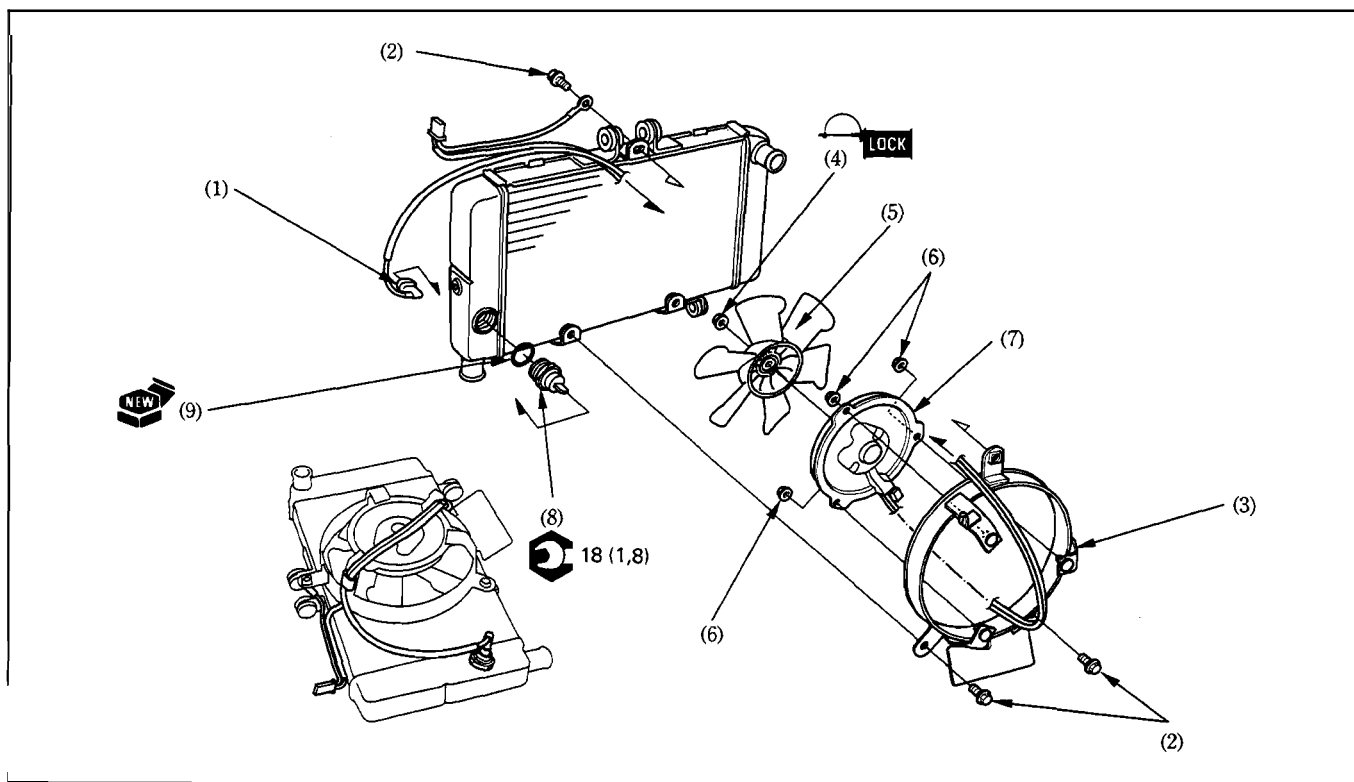


Montage/démontage radiateur



Entretien nécessaire

- Dépose/pose du radiateur (page 5-5)

Procédure	Q'té	Remarques
Ordre des opérations de démontage		Le remontage se fait dans l'ordre inverse du démontage.
(1) Connecteur du contacteur du moteur du ventilateur	1	
(2) Boulon de capot	3	Lors du remontage, les fils doivent suivre le trajet illustré.
(3) Ensemble moteur du ventilateur	1	
(4) Ecrou du ventilateur de refroidissement	1	
(5) Ventilateur de refroidissement	1	Lors du remontage, aligner soigneusement la gorge du ventilateur sur l'arbre de son moteur.
(6) Ecrou du moteur du ventilateur	3	
(7) Moteur du ventilateur	1	
(8) Contacteur du moteur du ventilateur	1	
(9) Joint torique	1	