

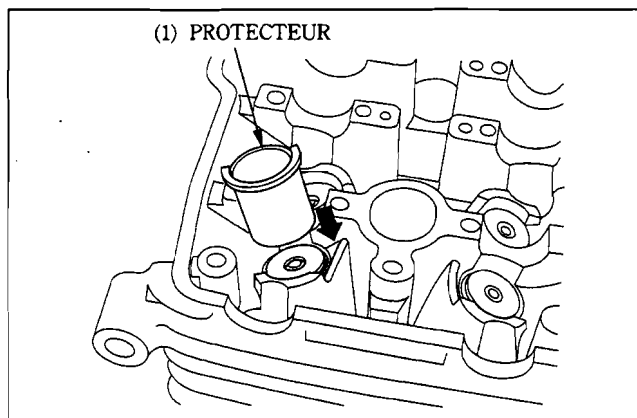
Culasse

Dépose/pose des clavettes de soupape

Déposer les levées et les capots de soupape.

NOTE:

- Ne pas laisser tomber les capots dans le carter moteur
Le(s) capot(s) peut/peuvent parfois s'enfoncer a la levée.
- Indiquer les positions de tous les levées et capots pour s'assurer d'un remontage correct.
- C'est facile de déposer la levée de soupape avec un outil de rodage de soupape ou un aimant. Ne pas endommager la culasse - surfaces coulissantes de la levée de soupape.
- Déposer les capots avec des pinces fines ou un aimant.



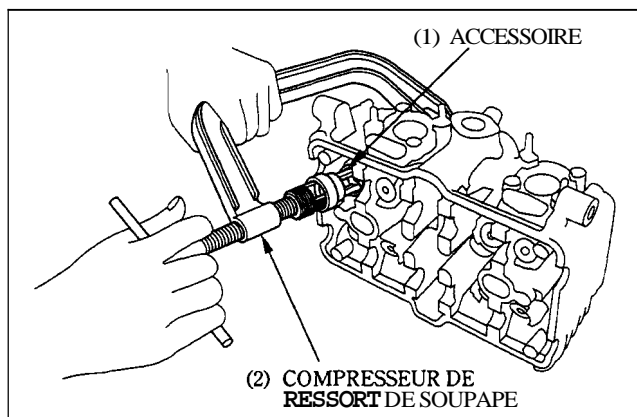
Poser le protecteur de l'orifice de poussoir sur la surface coulissante de la levée de soupape.

Protecteur de l'orifice de poussoir 07HMG-MR70002

Poser le compresseur de ressort de soupape sur la soupape puis comprimé le ressort de soupape.

PRECAUTION

- Ne pas comprimer les ressort de soupape plus qu'il faut pour déposer les clavettes de soupape sinon ils peuvent devenir fatigués.



Déposer (ou poser) les clavettes de soupape.

S TOOL

Accessoire de compresseur de ressort de soupape

07959-KM30101

Compresseur de ressort de soupape

07757-0010000