

## Embrayage/Tringlerie de sélection

### Dépose/pose du contre-écrou de noix de l'embrayage

#### PRECAUTION

- Faire attention de ne pas endommager le filetage de l'arbre principal.

#### Dépose

Défreiner le contre-écrou au poinçon.

Brancher le support du centre de l'embrayage aux ailettes du centre de l'embrayage.

Desserrer le contre-écrou en tenant le centre de l'embrayage.

S TOOL

Support de noix d'embrayage

07GMB – KT80100

#### Repose

Tenir le centre de l'embrayage avec le support du centre de l'embrayage et serrer un contre-écrou nouveau au couple précisé.

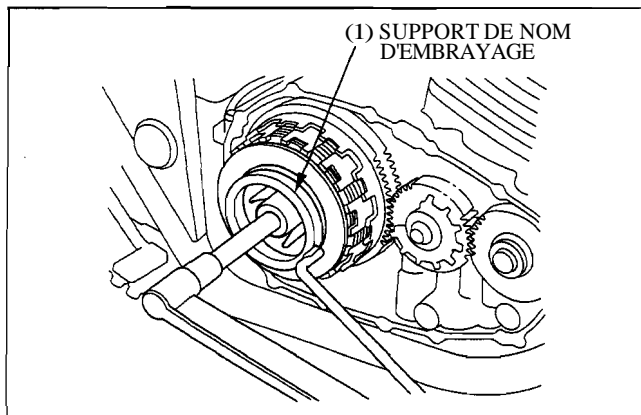
S TOOL

Support de noix d'embrayage

07GMB – KT80100

Couple de serrage: 85 N•m (8,5 kg-m)

Freiner au poinçon le contre-écrou dans la rainure de l'arbre principal.



### Remplacement du roulement à aiguilles de la cloche d'embrayage

Exprimer le roulement à aiguilles de la cloche d'embrayage en utilisant les outils suivants.

S TOOL

Entraîneur

07749-0010000

Accessoire, 32 x 35 mm

07716-0010100

Pilote, 30 mm

07716-0040700

Enfoncer un roulement à aiguilles nouveau dans la cloche d'embrayage tel que le boîtier du roulement à aiguilles est à la hauteur des surfaces de la cloche d'embrayage comme illustré.

#### NOTE:

Enfoncer le roulement à aiguilles dans la cloche d'embrayage dirigeant le côté repéré vers la haut.

S TOOL

Entraîneur

07749-0010000

Accessoire, 32 x 35 mm

07716-0010100

Pilote, 30 mm

07716-0040700

