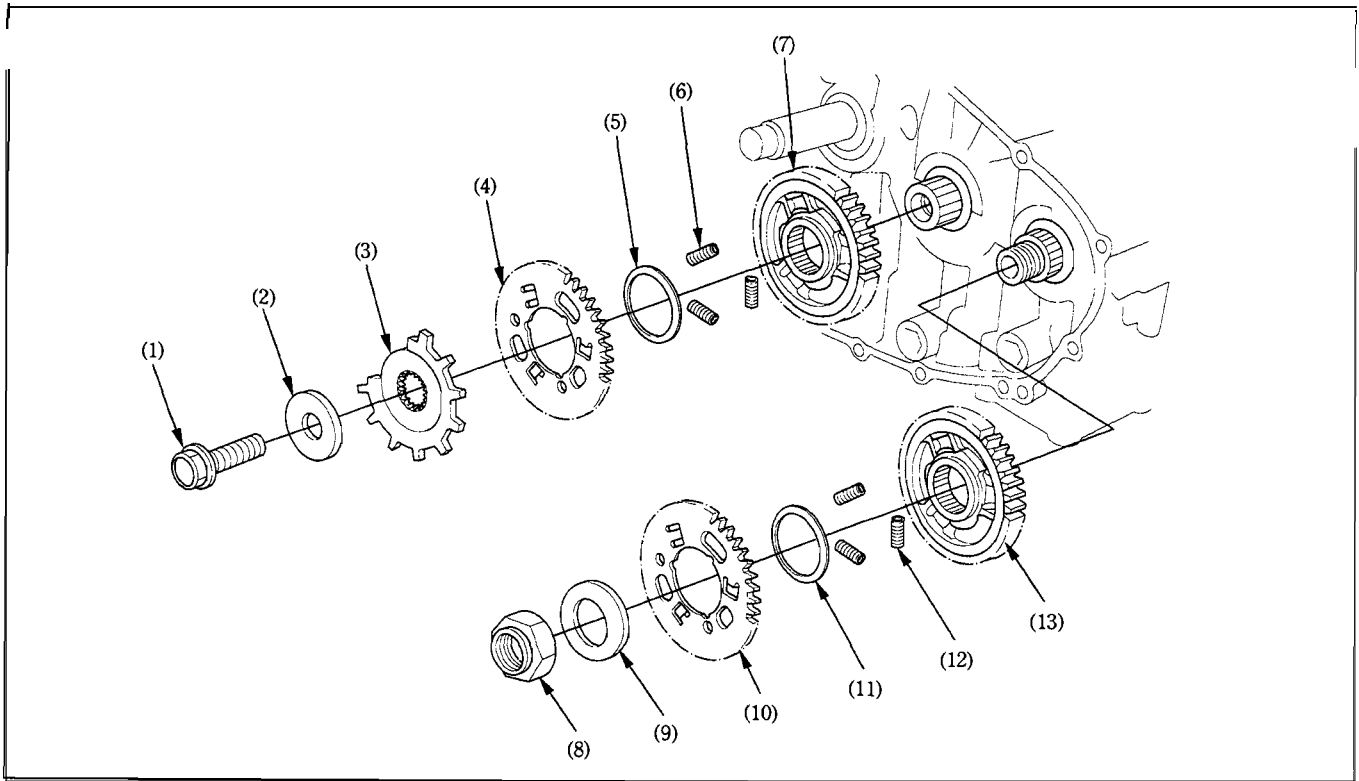


## Dépose du pignon d'entraînement principal et du pignon du balancier



## Entretien nécessaire

- Dépose/pose du générateur d'impulsions d'allumage (page 15-8)

| Procédure                               |   | Qté | Remarques         |
|---|---|-----|-------------------|
| <b>Ordre des opérations de dépose</b>   |   |     |                   |
| <b>Pignon d'entraînement principal:</b> |   |     |                   |
| (1)                                     | Boulon                                      | 1   | Dépose (page 9-7) |
| (2)                                     | Rondelle                                    | 1   |                   |
| (3)                                     | Rotor du générateur d'impulsions d'allumage | 1   |                   |
| (4)                                     | Pignon d'entraînement principal extérieur   | 1   |                   |
| (5)                                     | Rondelle de ressort cône                    | 1   |                   |
| (6)                                     | Ressort                                     | 3   |                   |
| (7)                                     | Pignon d'entraînement principal intérieur   | 1   |                   |
| <b>Pignon du balancier:</b>             |   |     |                   |
| (8)                                     | Ecrou                                       | 1   | Dépose (page 9-7) |
| (9)                                     | Rondelle                                    | 1   |                   |
| (10)                                    | Pignon du balancier extérieur               | 1   |                   |
| (11)                                    | Rondelle de ressort cône                    | 1   |                   |
| (12)                                    | Ressort                                     | 3   |                   |
| (13)                                    | Pignon du balancier intérieur               | 1   |                   |