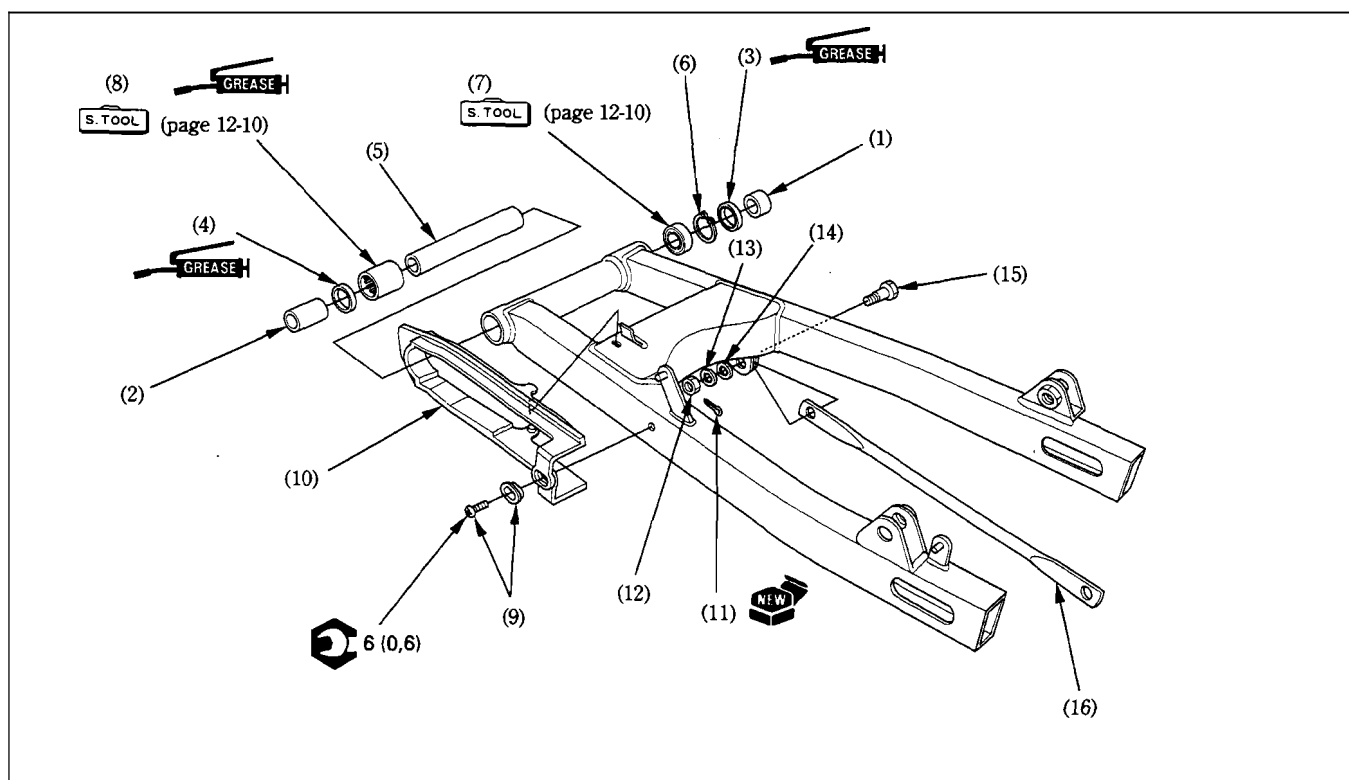


Montage/démontage du bras oscillant



Entretien nécessaire

- Dépose/pose du bras oscillant (page 12-8)

Procédure	Q'té	Remarques
(1) Ordre des opérations de démontage Collier pivot droit (2) Collier pivot gauche (3) Cache-poussière droit (4) Cache-poussière gauche (5) Collier de distance (6) Jonc (7) Roulement de pivot droit (8) Roulement de pivot gauche	1 1 1 1 1 1 1 1	Le remontage se fait dans l'ordre inverse du démontage. Démontez du côté gauche Remplacement (page 12-10)
(9) Vis/collier (10) Fourreau de la chaîne secondaire (11) Goupille fendue (12) Ecrou (13) Rondelle plat (14) Rondelle élastique (15) Boulon (16) Bras d'arrêt	1/1 1 1 1 1 1 1	Lors de l'installation, aligner les goupilles du fourreau sur les orifices du bras oscillant.