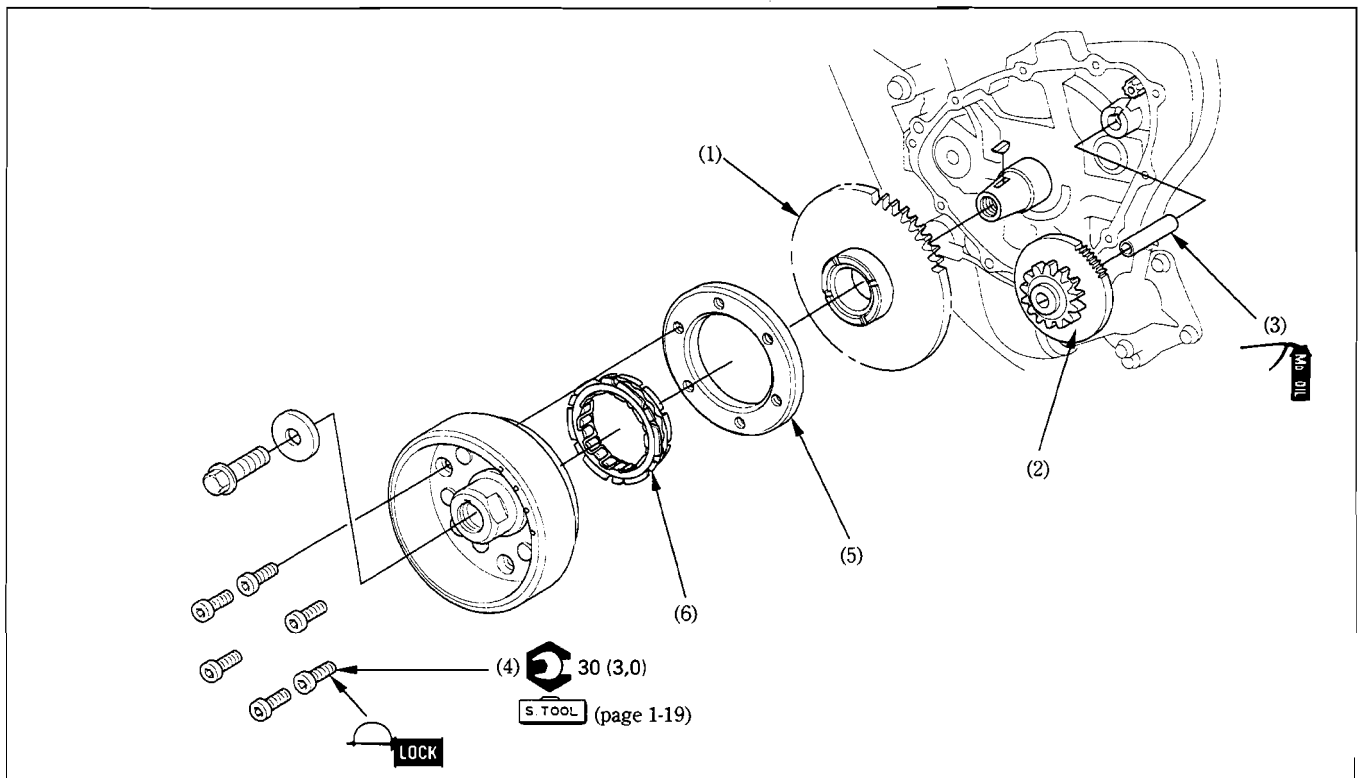


Dépose/repose de l'embrayage de démarreur



Entretien nécessaire

- Dépose/pose du volant (page 14-8)

Procédure	Q'té	Remarques
Ordre des opération de dépose		La repose <i>se</i> fait dans l'ordre inverse de la dépose.
(1) Pignon mené par le démarreur	1	
(2) Pignon mené par le démarreur	1	
(3) Arbre de pignon mené	1	
(4) Boulon de non retour	6	
(5) Boîtier d'embrayage de démarreur	1	
(6) Embrayage de non retour de démarreur	1	