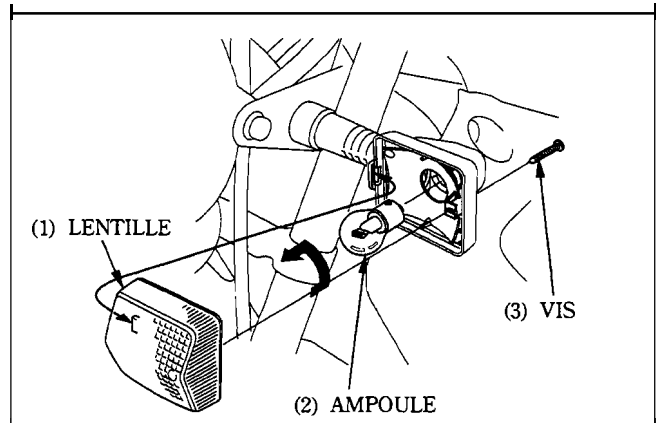


Clignotant

Remplacement des ampoules

Déposer le vis de **fixation** et la lentille du clignotant.
Déposer l'ampoule de sa douille en la tournant dans le sens inverse des aiguilles d'une montre. Remplacer cette ampoule par une neuve.

La pose se fait dans l'ordre inverse des opérations de dépose.



Feu arrière/de stop

Remplacement des ampoules

Déposer les vis de montage et la lentille d'un clignotant.
Déposer l'ampoule de sa douille en la tournant dans le sens inverse des aiguilles d'une montre. Remplacer l'ampoule par une neuve.

La pose se fait dans l'ordre inverse des opérations de dépose.

